



Vitvarukatalog

Parkstråket



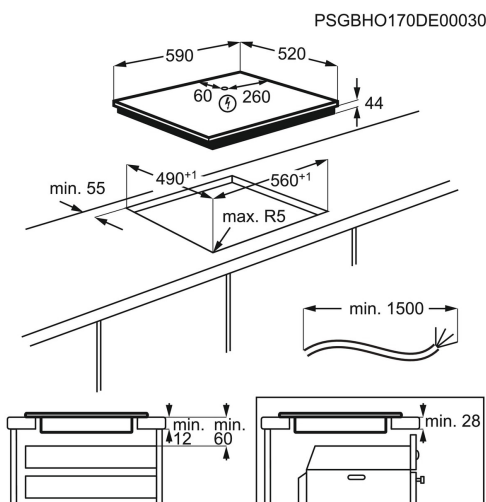


## Inbyggnadshäll HOI630PF

- › Det snabbaste sättet att laga mat  
Få din häll varm snabbare med 300 induktionshäll. Utan gas att tända eller spolar som ska förvärmas når kokzonerna hög temperatur snabbt, så vatten kokar snabbare än någonsin. Och den reagerar direkt när du sänker värmen, vilket ger dig total kontroll.
- › Enkelt, snabbt och säkert – induktion  
Induktionsteknik innebär att värme levereras snabbt och precis på rätt plats, vilket gör området runt ytorna svala och säkra. Den reagerar också omedelbart på temperaturförändringar. Och den släta ytan gör den enkel att rengöra.
- › Hob2Hood® för ren bekvämlighet  
Hob2Hood®-funktionen ansluter trådlöst din häll till din köksfläkt. Sätt igång och laga maten så justerar fläkten automatiskt inställningarna, vilket ger den bästa extraktionen baserat på vald effekt på hällen. Den gör det hårda arbetet så att du och dina händer kan fokusera på matlagningen.
- › Kontroll med en touch  
Med touchkontroller behöver du inte gissa. Få åtkomst till inställningarna genom den beröringskänsliga glasytan, så kan du enkelt höja eller sänka temperaturen. Och utan utskjutande knappar eller vred är den lätt att rengöra.
- › Intensiv värme på ett ögonblick med PowerBoost  
Aktivera PowerBooster-funktionen för att få en omedelbar värmeökning under tillagningen. Perfekt för att få maten klar snabbare. Du kan koka upp vatten snabbare än någonsin och värma kastrullerna så fort de behövs.
- › Ta tiden på din matlagning  
Den justerbara timern hjälper dig att följa matlagningssprocessen. Den kan ställas in i upp till en timme och ger dig en påminnelse om din matlagningstid. Den stänger av den valda kokzonen när tiden har gått och blir en äggklocka när hällen inte används.

- › Främre vänsterzon: Booster 2300 / 3700W / 210mm
- › Bakre vänsterzon: Booster 1800 / 2800W / 180mm
- › Främre högerzon: Booster 1400 / 2500W / 145mm
- › Bakre högerzon: Booster 1800W / 2800W / 180mm
- › Hob<sup>2</sup>Hood
- › Induktionshäll
- › Touchkontroller
- › Boosterfunktion
- › Pausfunktion om du behöver avbryta men ha kvar inställningarna.
- › Timer
- › Restvärmeindikering
- › Automax
- › Ljudsignal
- › Barnlås
- › Funktionslås
- › Enkel installation med snap-in system

<b>Typ av ram</b>	Fasad 1 sida	<b>Mått B x D (mm)</b>	590x520
<b>Inbyggnadsmått H x B x D, mm</b>	44x560x490	<b>Antal kokzoner</b>	4
<b>Typ av installation</b>	Ovanpåliggande	<b>Kastrullavkänning</b>	
<b>Hob2Hood</b>	Ja	<b>PowerBooster</b>	Ja
<b>Barnlås</b>	Ja	<b>3-stegs restvärmeindikering</b>	Ja



## Grundstandard

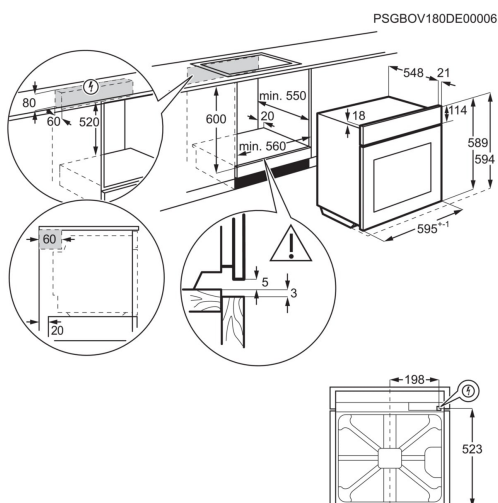


## Inbyggnadsugn CKB400W

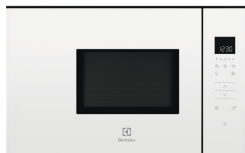
- › Din genväg till perfekt resultat  
Få läckra resultat tillsammans med oss. 700 SenseCook®-ugnen med matlagningstermometer övervakar innetemperaturen i maten. Och den stängs av när rätt temperatur har uppnåtts. Hemligheten bakom möra stekar och underbar lasagne.
- › Laga mat med precision med vår matlagningstermometer  
Tack vare vår matlagningstermometer får man perfekta resultat varje gång. Med den övervakas matlagningsprocessen genom att mäta matens innetemperatur. Den till och med meddelar när maten är tillagad till önskad temperatur och tillagningen avslutas.
- › Exakta inställningar med vår LED-timerdisplay  
Det är enkelt att hålla koll på din mat med vår LED-timer display. Ställ in exakta tillagningstider och övervaka maten under tiden den tillagas med matlagningstermometern. Enkelt att hålla koll, vilket gör att du kan fokusera på din kulinariska kreativitet.
- › Enkel rengöring med AquaClean  
Rengöring efter tillagning behöver inte vara jobbigt – vår ugn rengörs genom att utnyttja egenskaperna hos fukten. Med AquaClean avdunstar vattnet i botten av ugnen och ångan löser fett och rester som finns kvar på ugnens ytor. På så vis får man en naturlig rengöring.
- › Snabb och effektiv, jämn tillagning  
Vårt varmluftssystem gör så att värme cirkulerar i hela ugnen, så att allt tillagas jämnt. Utan att behöva vända på formen. Med vår teknik värms ugnen upp snabbare och sparar tid och energi.
- › Jämnt tillagat med multinivåttillagning  
Jämnt tillagad mat med Multilevel Cooking. Den extra uppvärmningsringen betyder att du kan laga maten jämnt över tre nivåer. Perfekt när du vill göra cookies med smak av fudge och läckra pajer.
- › Multifunktionell ugn med varmluft
- › Pop in / Pop out-vred
- › Matlagningstermometer med auto-off
- › Ugnslampan halogen i bakkant
- › Ugnsstegar med Easy Entry
- › Kylfläkt
- › Ugnsglas som är lätta att rengöra
- › Luckspärr
- › Medföljande tillbehör: 1 Långpanna i emalj, 2 Plåtar grå emalj, 1 Krom
- › Display med timer och start / stoppautomatik

<b>Kommersiellt namn</b>	SenseCook	<b>Färg</b>	Vit
<b>Rengöring</b>	Aqua	<b>Ugnsbotten</b>	Grå emalj
<b>Nettovolym, liter</b>	72	<b>Energiklass</b>	A
<b>Produktmått H x B x D, mm</b>	594x594x569	<b>Inbyggnadsmått H x B x D, mm</b>	600x560x550
<b>Plåt, max bakningsyta, cm<sup>2</sup></b>	1424	<b>Temperaturintervall</b>	

Energy Class



## Mikrovågsugn KMFE172TEW



- › TouchOpen för snabb och enkel åtkomst

800 TouchOpen mikrovågsugn med mjukberöringsmekanism är det enklaste sättet att komma åt din mat. Med en enda åtgärd öppnas luckan snabbt och smidigt för din bekvämlighet.
- › TouchOpen ger enkel åtkomst

Vår mikrovågsugn med TouchOpen-design ger dig enkel åtkomst till din mat. Luckan öppnas sömlöst med ett knapptryck, tack vare den specialdesignade mjukmekanismen. I en jämn rörelse får du snabb tillgång till din mat.
- › Mikrovågsugn – genvägen i ditt kök

Mikrovågsfunktionen är din genväg till snabba och läckra måltider. Med en knapptryckning kan du smälta choklad, tina din favoritgryta eller värma rester, snabbt. Det är det snabba och enkla sättet att skapa läckra måltider.
- › Spara mikrovågsinställningarna för dina favoriträtter

Spara dina önskade mikrovågsinställningar för snabb och enkel åtkomst med favoritfunktionen. När du har skapat ett program kan du peka på den stjärnformade ikonerna på skärmen för att aktivera den. Det betyder att du inte behöver komma ihåg några specifika inställningar. Allt sköts med bara en knapptryckning.
- › Glasskivan i mikron minns var den började

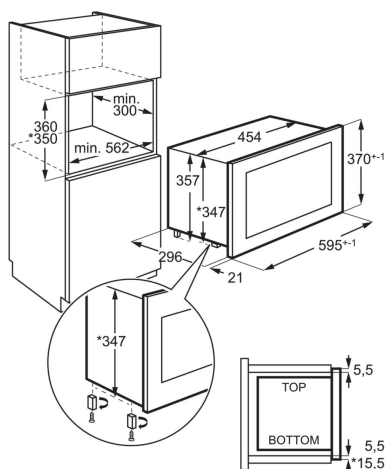
Vi har designat denna mikrovågsugn så att maten alltid står i en idealisk position. Detta beror på att dörren låses upp när glasskivan-ReTurntable återgår till var den startade. Inga koppar som står åt fel håll, inga varma tallrikar i konstiga positioner. Effektiv åtkomst, varje gång.
- › Tina maten snabbt med vår avfrostningsfunktion

Frys mat tinas snabbt tack vare mikrovågens avfrostningsfunktion. När du har valt typ av livsmedel och vikt beräknar mikrovågsugnen automatiskt den tid det tar. Därefter tinas maten samtidigt som både smak och konsistens behålls.

- › Tillagningslägen: Mikrovågor
- › Snabbstart med 30 sekunders intervaller
- › Automatiska viktstyrda tillagningsprogram
- › Automatiskt viktstyrt avfrostningsprogram
- › Mikrovågsugnen signalerar då tillagningstiden är slut
- › Barnlås
- › LED-display
- › Touch-kontroll för att välja effekt
- › Elektronisk klocka med timer
- › Invändig belysning

<b>Färg</b>	Vit	<b>Produktmått H x B x D, mm</b>	371x594x316
<b>Inbyggnadsmått H x B x D, mm</b>	360x562x300	<b>Installation</b>	Integrerad
<b>TYP av inbyggnad</b>	Inbyggd	<b>Kapacitet (l), Brutto/Netto</b>	17 / 16.8
<b>Material i ugnsutrymmet</b>	Målat	<b>Mikrovågseffekt, W</b>	800
<b>Grilleffekt, W</b>	Nej	<b>Effektlägen, antal</b>	5

PSGBMC220DE0000V



## Grundstandard



### Kylskåp KRS2DE39W

- › Stabil temperatur, alltid kallt  
DynamicAir-tekniken skapar ett luftflöde så att kall luft cirkulerar i hela kylan, vilket håller temperaturen stabil i hela kylskåpet. Förhindrar att matvarorna förlorar formen eller torkar ut.
- › Konstant kallt med DynamicAir  
DynamicAir ser till att temperaturen i kylskåpet hålls stabil. Den fungerar genom att kall luft cirkulerar i hela kylskåpet, vilket betyder att även när dörren öppnas är din mat skyddad mot uppvärmning.
- › Enkel kontroll med elektroniska touch kontroller  
Elektroniska touch kontroller ger enkel åtkomst till kylens inställningar och funktioner, så att du enkelt kan ändra temperaturen efter dina behov. Styr kylskåpet med fingertopparna.
- › Enkel kontroll med elektroniska touch kontroller  
Elektroniska touch kontroller ger enkel åtkomst till kylens inställningar och funktioner, så att du enkelt kan ändra temperaturen efter dina behov. Styr kylskåpet med fingertopparna.
- › Frys färsk mat fort med FastFreeze  
Funktionen FastFreeze bevarar matens vitaminer, konsistens, smak och alla hälsofördelar.
- › Pålitliga hyllor med säkerhetsglas  
Kraftiga hyllor som är tillverkade av säkerhetsglas och kända för sin hållbarhet. Och om man råkar spilla kan man enkelt torka av dem med en fuktig trasa.

- › Höjd x Bredd X Djup (mm): 1860 x 595 x 635
- › Elektronisk styrning med LCD display
- › LED-belysning
- › Flaskhylla i dörren
- › Stor grönsakslåda: 2, fullbredd
- › Shoppingfunktion
- › Semesterläge
- › Larm vid öppen dörr
- › Mycket tyst: endast 38 dB
- › Ägghållare: 1 hållare för 6 ägg
- › LED-belysning

<b>Volym kyl, l</b>	390	<b>Typ av dörr</b>	Välvd
<b>Produktmått H x B x D, mm</b>	1860x595x635	<b>Inbyggnadsmått H x B x D, mm</b>	
<b>Dörrhängning</b>	Höger och omhängbar	<b>Installation</b>	Fristående
<b>Energiklass</b>	E	<b>Avstånd till sidovägg, mm</b>	10
<b>CustomFlex</b>		<b>Snabbkylning</b>	Shopping-funktion

**Energy Class**



## Grundstandard



### Frysskåp KUT5NE26W

- › Aldrig mer isbildning  
No Frost-tekniken förhindrar att is bildas i frysen, vilket gör att du aldrig behöver avfrostas den igen. Tekniken gör frysen mer hygienisk och enklare att göra rent samtidigt som du får extra utrymme att förvara alla dina favoritingredienser.
- › Med NoFrost håller du din frys fri från isbildning  
No Frost-teknologin eliminerar behovet att avfrostas frysen. Förebygger isbildning, så att du alltid kan vara säker på maximal prestanda.
- › Enkel kontroll med elektroniska touch kontroller  
Elektroniska touch kontroller ger enkel åtkomst till frysens inställningar och funktioner, så att du enkelt kan ändra temperaturen efter dina behov. Styr kylskåpet med fingertopparna.
- › Enkel kontroll med elektroniska touch kontroller  
Elektroniska touch kontroller ger enkel åtkomst till frysens inställningar och funktioner, så att du enkelt kan ändra temperaturen efter dina behov. Styr kylskåpet med fingertopparna.

› FrostFree - automatisk avfrostning	› Larm vid hög temperatur	› Fryslådor: 1 fullbred + 3 extra stora + 1 halvdjup, Transparent plast	
› LCD-display	› Belysning: Taket, Invändig LED	› Hylla med fällbar lucka(or): 2, Transparent plast	
› FrostFree	› FastFreeze - snabbinfrysning		
› Larm vid öppen dörr	› Hyllor i säkerhetsglas		
<b>Volym frys, l</b>	253	<b>Typ av dörr</b>	Välvd
<b>Produktmått H x B x D, mm</b>	1860x595x635	<b>Inbyggnadsmått H x B x D, mm</b>	
<b>Dörrhängning</b>	Vänster och omhängbar	<b>Energiklass</b>	E
<b>Installation</b>	Fristående	<b>Avstånd till sidovägg, mm</b>	70
<b>CustomFlex</b>		<b>Avfrostningsteknik</b>	NoFrost

Energy Class




## Grundstandard



### Kylfrys LNT4TE33W2

- › Håller maten saftig  
600 TwinTech® No Frost Kyl-frys håller maten 60 % saftigare än kylskåp med en evaporator. Dess dubbla kylningssystem - kyl och frys kyls oberoende av varandra - upprätthåller den ideala fuktigheten och avhåller maten från att torka ut. Det betyder även att du aldrig behöver avfrostas frysen igen.
- › TwinTech® No Frost förhindrar uttorkning  
TwinTech® No Frost intelligenta dubbelkylningssystem bibehåller fukten i ingredienserna. Kyl och frys kyls oberoende av varandra, med No Frost-system som är överlägset standardmodeller. I frysen bildas ingen frost. Med TwinTech® No Frost håller kylskåpet rätt fuktighet vilket resulterar i 60 % mindre massaförlust i maten.
- › Enkel kontroll med elektroniska touch kontroller  
Elektroniska touch kontroller ger enkel åtkomst till kylens inställningar och funktioner, så att du enkelt kan ändra temperaturen efter dina behov. Styr kylskåpet med fingertopparna.
- › FrostFree - automatisk avfrostning
- › Jämn temperatur
- › LED-belysning
- › Automatisk avfrostning i frysen
- › Automatisk avfrostning i kylan
- › Larm vid öppen dörr
- › Ljus -och ljudlarm för öppen dörr och hög temperatur
- › Shoppingfunktion
- › Enkel kontroll med elektroniska touch kontroller  
Elektroniska touch kontroller ger enkel åtkomst till kylens inställningar och funktioner, så att du enkelt kan ändra temperaturen efter dina behov. Styr kylskåpet med fingertopparna.
- › Bevara konsistensen på livsmedel med FastFreeze  
Snabbinfrysningssystemet FastFreeze bevarar livsmedlens vitaminer, konsistens, smak och alla hälsofördelar.
- › Pålitliga hyllor med säkerhetsglas  
Hyllor som är tillverkade av säkerhetsglas och erkända för sin hållbarhet. Och om man råkar spilla kan man enkelt torka av dem med en fuktig trasa.
- › Praktisk flaskhylla i dörren
- › Fryslådor: 2 fullbredda, 1 halvdjup, Transparent plast
- › Glashyllor i frysen
- › Belysning kyl: Integrerat i kontrollpanel, Invändig, LED

<b>Volym Kyl/Frys, l</b>	220 / 93	<b>Typ av dörr</b>	Välvd
<b>Produktmått H x B x D, mm</b>	1850x595x647	<b>Inbyggnadsmått H x B x D, mm</b>	
<b>Mått Side by Side</b>		<b>Installation</b>	Fristående
<b>Dörrhängning</b>	Höger och omhängbar	<b>Energiklass</b>	E
<b>Uppkoppling</b>		<b>Antal Kompressorer/Termostater</b>	1K / 1T
<b>Energy Class</b>			

## Grundstandard



## Integrerad diskmaskin EEQ47215L

- › Diskmaskinen som pratar ditt språk  
Skräddarsydd diskresultat med bara en touch med 600 QuickSelect-diskmaskin. Använd reglaget för att välja programtid. Låt maskinen ta hand om resten. Att få ren disk har aldrig varit så enkelt.
- › QuickSelect med Ecometer  
Ecometern hjälper dig att välja program. Med hjälp av de gröna staplarna kan du se hur energieffektivt programmet är.
- › Tyst feedback, Beam on Floor  
Beam on Floor ger upplyst information och håller ditt kök tyst. I stället för en hög ljudsignal som kanske inte hörs på grund av bakgrundsbrus, talar diskmaskinen tydligt om sin status genom att projicera en punkt på golvet. Röd när den är igång och grön när den är klar.
- › AutoOff
- › Touchkontroll
- › Beam on Floor
- › Torksystem: AirDry
- › Senare start från 1 till 24 timmar
- › Bestickkorg
- › Autosensor
- › Vattensäkerhet: Hel botten och flottör
- › Indikator för påfyllning av salt & sköljmedel
- › Övre spolarm
- › Övre korgen går att justera i höjdlid, även då den är fullastad
- › Överkorg med: Fällb. kopphyllor, Handtag
- › Torkar tre gånger bättre med AirDry  
Den nya AirDry-tekniken använder naturligt luftflöde för att slutföra torkning, vilket ger upp till tre gånger bättre prestanda jämfört med systemet med stängd lucka. Luckan öppnas 10 cm mot slutet av programmet, luften cirkulerar och ger utmärkt torkresultat.
- › Enkel installation, PerfectFit  
Med PerfectFit-gångjärn är det ännu enklare att installera din nya diskmaskin. Gångjärnen passar alla maskinhöjder och tar till och med bort behovet av att skära av sockeln. Du kan vara säker på att din maskin passar perfekt i ditt kök.
- › Underkorg med: 2 foldable plate racks, Plastic coloured handle
- › Program: 160 Minutes, 60 Minutes, 90 Minutes, AUTO Sense, Eco, Machine Care, Quick 30 Minutes, Avsköljningsprogram
- › Beam on floor
- › TimeBeam

<b>Installation</b>	Helintegrerad	<b>Antal kuvert</b>	13
<b>Energiklass</b>	E	<b>Ljudnivå (dB)</b>	44
<b>Färg</b>	-	<b>XXL-utrymme</b>	
<b>Inbyggnadsmått</b>	820-900x600x550	<b>Antal program</b>	8
<b>Antal temperaturer</b>	4	<b>Produktmått H x B x D, mm</b>	818x596x550

Energy Class





## Grundstandard



### Tvättmaskin EW2F2027R3

- › Mindre tid på tvätt, mer tid för dig  
Med vår TimeCare tvättmaskin med TimeManager-funktion kan du minska tvättprogrammet så det passar dig. Välj bara TimeManager-funktionen på panelen och minska programtiden med upp till fyra gånger. Du får fantastiskt tvättresultat som passar ditt tidsschema.
  - › AutoSense för automatiska tvättjusteringar  
AutoSense-funktionen anpassar sig efter dina behov. Funktionen justerar tvätttid, vatten- och energiförbrukning beroende på tvättmängd. För fullständig tvättvård utan att slösa på resurserna.
  - › Soft-trumma ger skonsammare hantering av tvätten  
Soft-trumman är utformad att ta hand om dina kläder på bästa sätt. Mjuka vattenstrålar lyfter och skyddar tvätten under tvättningen, medan det speciella mönstret i trumman hindrar tygerna från att sträckas ut eller skadas under centrifugering.
  - › Antiallergiprogram för bättre rengöring  
Vårt anti-allergiprogram kombinerar vattenånga med ett högpresterande tvättprogram för att avlägsna bakterier från plaggen.
  - › Invertermotor - hållbar och energieffektiv  
Upplev energieffektiv tvättning längre med invertermotorn. Byggt för låg energiförbrukning och en extra lång livslängd för att kunna tvätta effektivt en lång tid framöver.
  - › Tvätta när det passar dig med funktionen Fördröjd Start  
Fördröjd Start-funktionen ger dig kontroll över tvätten. Du kan skjuta upp starttiden för ditt tvättprogram, så att kläder inte lämnas kvar i trumman i timmar. Nu kan du tvätta när det passar dig.
- |                            |                               |   |
|----------------------------|-------------------------------|---|
| › Tvättkapacitet: 7 kg     | › Sköljning med skumavkänning | › Specialdesignat program för siden   |
| › Tystgående invertermotor | › Barnlås                     | › Tvättprogram: Eco 40-60, Cottons, Syntet, Delicates, Express Care, Rapid 30min, Rapid 14min, Centrifugering, Tömning, Sköljning, Anti-allergi-ånga, Duvet, Sport, Wool\Silk |
| › Soft Drum                | › Översvämningsskydd          |   |

<b>Familj</b>	TimeCare 500	<b>Energiklass</b>	C
<b>Kapacitet kg, full maskin Eco 40-60</b>	7	<b>Uppkoppling</b>	
<b>Autodose</b>		<b>UniversalDose</b>	
<b>Motortyp</b>	Inverter	<b>Trumvolym, liter</b>	53
<b>Luckans öppning i diameter, cm</b>	42	<b>Produktmått H x B x D, mm</b>	847x597x540

Energy Class



## Grundstandard



### Torktumlare EW2H328R4

- › Torka på låg temperatur för perfekt resultat och lägre energikostnader  
Torka din tvätt effektivt med SimpliCare torktumlare. Vår energisparande värmepumpsteknik använder lägre temperaturer jämfört med standardmodeller, så att kläderna håller sin form och varar längre. Torktumling du kan lita på.
- › A++ för energieffektiv torkning  
Värmepumpstekniken i våra torktumlare använder mindre energi än vanliga torktumlare. Med energiklass A++ får du lägre energikostnad medan du torkar kläderna snabbt och effektivt. Och eftersom det körs vid lägre temperaturer, kommer dina kläder att hålla längre.
- › Värmepumpstekniken uppnår oöverträffad energieffektivitet med upp till 40% energibesparing
- › Fördröjd start
- › Reverserande trumgång håller isär kläderna och motverkar skrynklor
- › Tumlare med elektronisk fuktavkänning, programmet avslutas automatiskt
- › Tidsstyrda torkprogram som tillägg till de automatiska
- › Speciella torkprogram: Sängkläder, Bomull Eco, Lättstruket, Jeans, Mix, Silke, Sport, Tid, Ull
- › Vändbar lucka för flexiblere montering  
Torktumlarens vändbara lucka gör att den passar perfekt in i ditt hem. Handtaget kan installeras i två olika positioner för att kunna öppnas och stängas lättare.
- › Bekväm torkning med Fördröjd Start-funktionen  
Med Fördröjd Start-funktionen startar din torktumlare när du vill. Ändra starttiden för torkprogrammet så det passar ditt schema - ange bara tiden och låt maskinen sköta resten.
- › Möjliga tillbehör: Mont-sats tvättpelare
- › Medföljande tillbehör: Avloppsslang

<b>Familj</b>		<b>Torkkapacitet, kg</b>	8
<b>Woolmark-certifiering</b>		<b>Energiklass</b>	A++
<b>Kondensationseffektivitetsklass</b>	B	<b>Kondensationseffektivitetsklass</b>	81
<b>Uppkoppling</b>		<b>Energi skåptorr bomull vid 1000v/m, kW</b>	1.93
<b>Årlig energiförbrukning, kWh</b>	235	<b>Dörrhängning</b>	Vänster, omhängbar

Energy Class



## Grundstandard



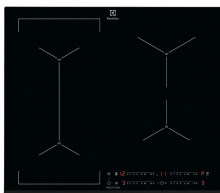
## Kombinerad tvätt/tork EW7W5468E6

- › Dina kläder, tvättade och torkade i ett svep  
Vår kombinerade tvättmaskin och torktumlare PerfectCare 700 tvättar och torkar dina kläder i ett och samma program. DualCare systemet känner av vikten och anpassar temperatur och trumrörelse efter material för bästa möjliga omsorg om dina plagg.
  - › DualCare System - Den idealiska inställningen för dina kläder  
Vårt DualCare-system har anpassade program för olika material både i tvätt- och torkcykel. Så att kläder kan behandlas vid precis rätt temperaturer med optimerade trumrörelser. Tvätta och torka i en enda process. Så att varje plagg behåller formen och kvaliteten.
  - › SteamCare med FreshScent slätar ut skrynklor och sparar vatten  
Fräscha upp dina kläder med vårt SteamCare System med FreshScent. Genom att fräscha upp dina favoritkläder med ånga kan du spara över 40 liter vatten per program, minska antalet skrynklor och minimera behovet av strykning. Och för en fräsch känsla kan du lägga till doft.
  - › SensiCare System - Skräddarsydd tvätt och torkning på kortare tid  
Vårt SensiCare System väger varje tvätt och justerar automatiskt programmet så att dina kläder blir rena på den tid som krävs. Det förhindrar att kläderna tvättas för länge och gör att de håller längre.
  - › MixCare – Skonsamt och effektivt för den dagliga tvätten  
MixCare sparar tid och energi när du tar hand om tvätt på upp till 5 kg. Justerar tiden och energiförbrukningen baserat på tvättens storlek vid tvätt och torkning eller bara torkning. När du endast tvättar rengör den vid 30 °C och på bara 69 minuter.
  - › Det släta Care-trummönstret är ännu skonsammare mot dina kläder\*  
Care-trumman har ett förbättrat kuddliknande mönster för kläder att mjukt glida på. Det förhöjda mönstret skapar en tunn film av vatten som täcker hålen under tvätt. Ger dina kläder en ännu skonsammare tvättupplevelse.
- 
- › Fristående tvätt / tork
  - › Kondenstumlare: fukten samlas i en vattentank, ingen ventilation krävs
  - › Tvättkapacitet: 8 kg
  - › Torkkapacitet: 5 kg
  - › Max. centrifugering: 1600 V / min
  - › Sköljning med skumavkänning
  - › Översvämningsskydd
  - › Automatisk torkning
  - › Tidstorkning
  - › Ylleprogram som gör att yllemärkta produkter kan tvättas
  - › Barnlås
  - › Program: Eco 40-60, Cottons, Syntet, Delicates, Ylle, Steam FreshScent, Centrifugering / Tömning, Sköljning, Machine Clean, Anti-allergi-ånga, Outdoor, Denim, MixCare, Quick 20 Wash&Dry 60

<b>Familj</b>	PerfectCare 700	<b>Energiklass</b>	A
<b>Energiklass tvätt-tork</b>	D	<b>Kapacitet kg, full maskin Eco 40-60</b>	8
<b>Torkkapacitet, kg</b>	5	<b>Uppkoppling</b>	
<b>Motortyp</b>	EcoInverter	<b>Trumvolym, liter</b>	60
<b>Luckans öppning i diameter, cm</b>	49	<b>Produktmått H x B x D, mm</b>	847x597x551

Energy Class



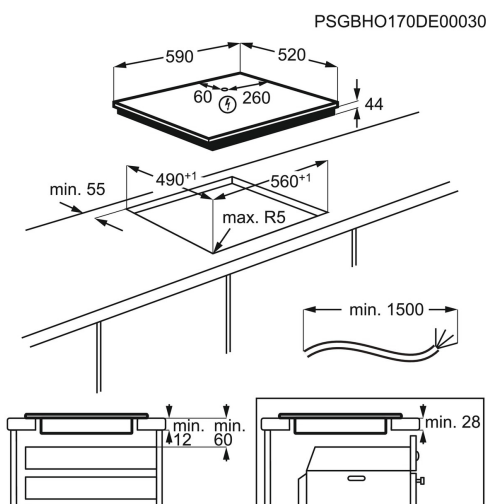


## Inbyggnadshäll HKB650BMF

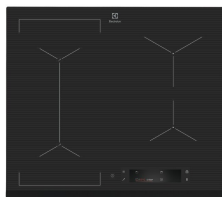
- › Vi har koll på när vattnet kokar, du fixar maten  
700 SenseBoil® Induktionshäll känner av när vattnet kokar. Den justerar automatiskt temperaturinställningarna när vattnet är nära kokpunkten och reducerar de stigande bubblorna så att vattnet börjar sjuda istället. Så sluta vakta på det kokande vattnet och fokusera på matlagningen istället.
- › Med BoilSensor har du kontroll på när vattnet kokar  
BoilSensor känner av när vattnet i kastrullen når kokpunkten. Funktionen kokning-till-sjudning justerar automatiskt temperaturinställningarna, vilket minskar de stigande bubblorna till en kontrollerad sjudning. Det ger dig mer tid att skapa andra rätter.
- › Hob2Hood® för ren bekvämlighet  
Hob2Hood®-funktionen ansluter trådlöst din häll till din köksfläkt. Sätt igång och laga maten så justerar fläkten automatiskt inställningarna, vilket ger den bästa extraktionen baserat på vald effekt på hällen. Den gör det hårda arbetet så att du och dina händer kan fokusera på matlagningen.
- › Med Bridge-funktionen kan zoner slås ihop till en större kokzon  
Med Bridge-funktionen kan du slå ihop två separata kokzoner för att skapa en stor. Med inställningarna för temperatur och tid som anpassas automatiskt, är den idealisk för att få ut det mesta av planchas eller grillrätter.
- › Direkt touch-kontroll för varje zon  
Justera enkelt hällens temperaturinställningar med våra touch-kontroller. Varje kokzon har en individuell effektstyrning, så det är tydligt att se och enkelt att ändra värmeinställningarna. Och eftersom ytan är jämn är den enkel att rengöra.
- › Skräddarsydd efter storleken på dina kokkärl med självavkänningszoner  
De självavkännande kokzonerna anpassar sig till storleken på dina kokkärl när de ställs på hällen. Zonerna ger total täckning, oavsett storlek på din kastrull, vilket ger värme utan prestandaförlust. Njut av noggrann och effektiv matlagning med våra självavkänningszoner.

- |   |                         |                                  |
|---|-------------------------|----------------------------------|
| › Uppräkningstimer                                | › Hob <sup>2</sup> Hood | › Automax                        |
| › Eco-Timer                                       | › Induktionshäll        | › Ljudsignal som kan avaktiveras |
| › Främre vänsterzon: Booster 2300 / 3200W / 210mm | › Boosterfunktion       | › Barnlås                        |
| › Bakre vänsterzon: Booster 2300 / 3200W / 210mm  | › Bridgefunktion        | › Funktionslås                   |
| › Främre högerzon: Booster 1400 / 2500W / 145mm   | › Timer                 |                                  |
| › Bakre högerzon: Booster 1800W / 2800W / 180mm   | › Restvärmeindikering   |                                  |

<b>Typ av ram</b>	Fasad 1 sida	<b>Mått B x D (mm)</b>	590x520
<b>Inbyggnadsmått H x B x D, mm</b>	44x560x490	<b>Antal kokzoner</b>	4
<b>Typ av installation</b>	Ovanpåliggande	<b>Kastrullavkänning</b>	
<b>Hob2Hood</b>	Ja	<b>PowerBooster</b>	Ja
<b>Barnlås</b>	Ja	<b>3-steps restvärmeindikering</b>	Ja



## Tillval

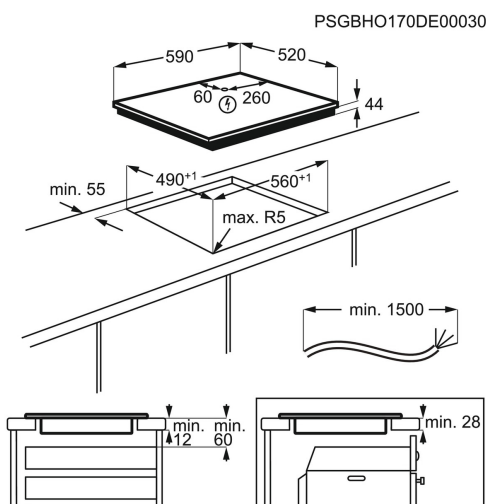


## Inbyggnadshäll HOB690PMF

- › Perfekt matlagning med minsta ansträngning. Träffa din nya Sous chef, SensePro® induktionshäll. En trådlös matlagningstermometer kontrollerar temperaturen och kommunicerar med hällen så att du kan steka, koka, sjuda och till och med laga mat med sous vide-teknik.
- › Njut av perfekt resultat med matlagningstermometern  
Med den trådlösa matlagningstermometern får du professionella resultat hemma. Matlagningstermometern mäter innetemperaturen i maten exakt och kommunicerar med hällen för bästa resultat. Eftersom specifika temperaturer kan upprätthållas kan man laga med sous-vide på hällen.
- › Styr din häll med en intuitiv touchdisplay  
Njut av en intuitiv upplevelse med vår touchdisplay i fullfärg. Välj den mat du vill laga mat så ger hällen live-återkoppling för varje zon, och du kan enkelt övervaka matlagningsprocessen. Den ger dig till och med stegvisa instruktioner för utmärkt resultat varje gång.
- › Med Bridge-funktionen kan zoner slås ihop till en större kokzon  
Med Bridge-funktionen kan du slå ihop två separata kokzoner för att skapa en stor. Med inställningarna för temperatur och tid som anpassas automatiskt, är den idealisk för att få ut det mesta av planchas eller grillrätter.
- › Hob2Hood® för ren bekvämlighet  
Hob2Hood®-funktionen ansluter trådlöst din häll till din köksfläkt. Sätt igång och laga maten så justerar fläkten automatiskt inställningarna, vilket ger den bästa extraktionen baserat på vald effekt på hällen. Den gör det hårda arbetet så att du och dina händer kan fokusera på matlagningen.
- › Varje zon med individuell timer  
Att laga flera rätter kan vara svårt, men att ställa timern ska inte vara det. Ställ in enskilda timers för varje kokzon, och när timern är klar stängs hällen automatiskt av. Det är en smart hjälp när du lagar mat.

› Uppräkningstimer	› Hob <sup>2</sup> Hood	› Timer
› Eco-Timer	› Induktionshäll	› Restvärmeindikering
› Främre vänsterzon: Booster 2300 / 3200W / 210mm	› TFT-Display	› Ljudsignal som kan avaktiveras
› Bakre vänsterzon: Booster 2300 / 3200W / 210mm	› Boosterfunktion	› Barnlås
› Främre högerzon: Booster 1400 / 2500W / 145mm	› Bridgefunktion	
› Bakre högerzon: Booster 1800W / 2800W / 180mm	› Pausfunktion om du behöver avbryta men ha kvar inställningarna.	

<b>Typ av ram</b>	Fasad 1 sida	<b>Mått B x D (mm)</b>	590x520
<b>Inbyggnadsmått H x B x D, mm</b>	44x560x490	<b>Antal kokzoner</b>	4
<b>Typ av installation</b>	Ovanpåliggande	<b>Kastrullavkänning</b>	
<b>Hob2Hood</b>	Ja	<b>PowerBooster</b>	Ja
<b>Barnlås</b>	Ja	<b>3-steps restvärmeindikering</b>	Ja



## Kostnadsfria val

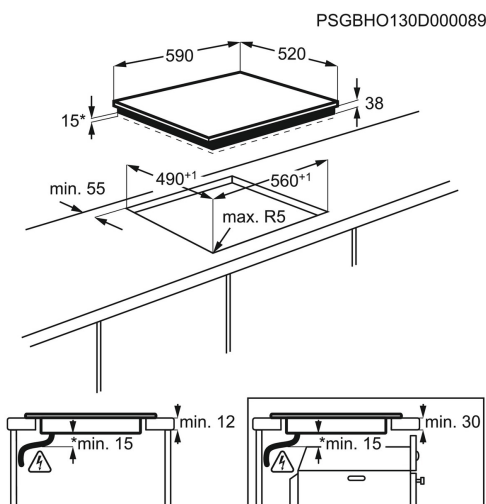


## Inbyggnadshäll HOC650F

- › Dra fingret till den perfekta värmeinställningen eller rör helt enkelt vid den  
Med denna Direct touch-kontroll kan du enkelt välja den perfekta värmeinställningen med en enda rörelse.
- › Helt intuitiv kontroll – bara tryck eller dra  
Hällens Direct touch-kontroller innebär ett helt intuitivt sätt att ställa in matlagningsnivån – tryck bara och för direkt till rätt inställning.
- › Den perfekta platsen för din ovala fiskpanna  
Gör rättvisa åt dina ambitioner när det gäller tillagning av fisk. Denna ovala fiskzon är perfekt för att skapa en mild, jämn värme under fiskpannan.
- › Direkt åtkomst till alla reglage – tack vare hällens display  
Den här hällens reglage är utformade så att du alltid når dem direkt. Bara sträck ut handen och justera.
- › Pausa matlagningen - och starta igen - med bara ett tryck  
Ibland måste du vända dig om när du lagar mat. Med Stop+Go-funktionen pausar ett tryck matlagningen – och startar den igen med samma inställningar.
- › Använd ECO-timer när du lagar mat och spara automatiskt energi  
ECO-timern sparar energi, eftersom hällen stängs av i slutfasen av matlagningen. Maträtten blir ändå klar tack vare restvärmen.

- |   |  |   |
|---|--|---|
| › Uppräkningstimer  | › Bakre högerzon: 1500 / 2400W / 170x265mm | › Automax                               |
| › Eco-Timer   | › HighLight-häll                           | › Ljudsignal som kan avaktiveras        |
| › Främre vänsterzon: 800 / 1600 / 2300W / 120 / 175 / 210mm | › Stop+ Go funktion                        | › Barnlås                               |
| › Bakre vänsterzon: 1200W / 145mm                           | › Timer                                    | › Funktionslås                          |
| › Främre högerzon: 1200W / 145mm                            | › Restvärmeindikering                      | › Enkel installation med snap-in system |

<b>Typ av ram</b>	Fasad 1 sida	<b>Mått B x D (mm)</b>	590x520
<b>Inbyggnadsmått H x B x D, mm</b>	38x560x490	<b>Antal kokzoner</b>	4
<b>Typ av installation</b>	Ovanpåliggande	<b>Kastrullavkänning</b>	
<b>Hob2Hood</b>		<b>PowerBooster</b>	
<b>Barnlås</b>	Ja	<b>3-steps restvärmeindikering</b>	Ja



## Tillval

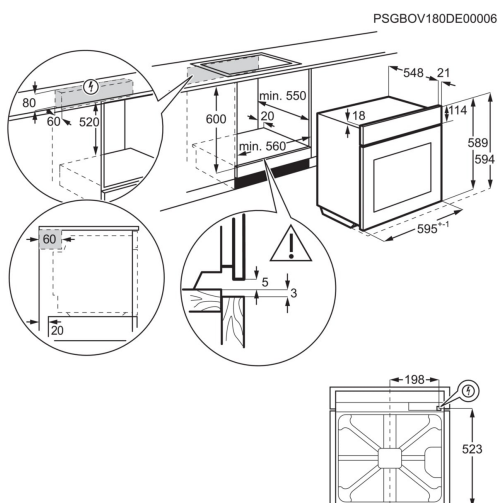


## Inbyggnadsugn CKB400X

- › Din genväg till perfekt resultat  
Få läckra resultat tillsammans med oss. 700 SenseCook®-ugnen med matlagningstermometer övervakar innetemperaturen i maten. Och den stängs av när rätt temperatur har uppnåtts. Hemligheten bakom möra stekar och underbar lasagne.
- › Laga mat med precision med vår matlagningstermometer  
Tack vare vår matlagningstermometer får man perfekta resultat varje gång. Med den övervakas matlagningsprocessen genom att mäta matens innetemperatur. Den till och med meddelar när maten är tillagad till önskad temperatur och tillagningen avslutas.
- › Exakta inställningar med vår LED-timerdisplay  
Det är enkelt att hålla koll på din mat med vår LED-timer display. Ställ in exakta tillagningstider och övervaka maten under tiden den tillagas med matlagningstermometern. Enkelt att hålla koll, vilket gör att du kan fokusera på din kulinariska kreativitet.
- › Multifunktionell ugn med varmluft  
› Pop in / Pop out-vred  
› Matlagningstermometer med auto-off  
› Ugnslampan halogen i bakkant
- › Ugnsstegar med Easy Entry  
› Kylfläkt  
› Ugnsglas som är lätta att rengöra  
› Luckspärr
- › Enkel rengöring med AquaClean  
Rengöring efter tillagning behöver inte vara jobbigt – vår ugn rengörs genom att utnyttja egenskaperna hos fukten. Med AquaClean avdunstar vattnet i botten av ugnen och ångan löser fett och rester som finns kvar på ugnens ytor. På så vis får man en naturlig rengöring.
- › Snabb och effektiv, jämn tillagning  
Vårt varmluftssystem gör så att värme cirkulerar i hela ugnen, så att allt tillagas jämnt. Utan att behöva vända på formen. Med vår teknik värms ugnen upp snabbare och sparar tid och energi.
- › Jämnt tillagat med multnivåttillagning  
Jämnt tillagad mat med Multilevel Cooking. Den extra uppvärmningsringen betyder att du kan laga maten jämnt över tre nivåer. Perfekt när du vill göra cookies med smak av fudge och läckra pajer.
- › Medföljande tillbehör: 1 Långpanna i emalj, 2 Plåtar grå emalj, 1 Krom  
› Display med timer och start / stopppautomatik

<b>Kommersiellt namn</b>	SenseCook	<b>Färg</b>	Rostfri med Anti Finger Print
<b>Rengöring</b>	Aqua	<b>Ugnsbotten</b>	Grå emalj
<b>Nettovolym, liter</b>	72	<b>Energiklass</b>	A
<b>Produktmått H x B x D, mm</b>	594x594x569	<b>Inbyggnadsmått H x B x D, mm</b>	600x560x550
<b>Plåt, max bakningsyta, cm2</b>	1424	<b>Temperaturintervall</b>	

Energy Class



## Tillval



## Inbyggnadsugn EOK8C2V0

- › SteamBake, ditt bageri hemma  
Genom att lägga till ånga kan du skapa mjuka muffins och perfekta pajer hemma med 600 SteamBake-ugnen. Du kan njuta av grillad kyckling, lasagne och fisk och få jämnt resultat. Med en knapptryckning får man krispiga ytor och fluffiga insidor.
- › SteamBake för fantastiskt resultat  
Med SteamBake kan du skapa bröd i bageristil i ditt eget hem med bara en knapptryckning. Fuktighet gör att degen kan jäsa helt, vilket skapar utsökt mjuk insida, medan torr värme ger knapriga, glansiga skorpor. Njut av både goda bröd, ugnstekta kyckling och underbar fisk.
- › Smart Kitchen – praktisk och bekväm tillagningshjälp  
Styr din ugn på distans, utforska våra olika partner och få anpassad hjälp, allt via My Electrolux Kitchen-appen. Det enkla sättet att berika din Smart Kitchen-upplevelse.
- › Laga mat med precision med vår matlagningstermometer  
Tack vare vår matlagningstermometer får man perfekta resultat varje gång. Med den övervakas matlagningsprocessen genom att mäta matens innetemperatur. Den till och med meddelar när maten är tillagad till önskad temperatur och tillagningen avslutas.
- › Med katalytisk rengöring rengör ugnen sig själv  
Vår katalytiska rengöringsteknik innebär att du kan säga hej då till uppbyggnaden av fett och matrester. Denna självrengörande teknik börjar automatiskt att fungera när ugnens temperatur når 250 °C. Nu är det enkelt att rengöra ugnen.
- › Du kommer att uppskatta EXPlore LED-displayen med responsiva touchknappar  
Upptäck ett helt nytt sätt att använda ugnen med responsiva touchknappar på LED-displayen. Med det innovativa gränssnittet bestämmer du snabbt rätt tillagningstid, temperatur och andra funktioner.

- |                                      |                                     |                             |
|--------------------------------------|-------------------------------------|-----------------------------|
| › Multifunktionell ugn med varmluft  | › Elektronisk temperaturinställning | › Ugnstegar med Easy Entry  |
| › Ugn med WiFi-uppkoppling           | › Recept i ugnen                    | › Kylfläkt                  |
| › Pop in / Pop out-vred              | › Automatiska temperaturförslag     | › Kontrollpanel med barnlås |
| › Soft Closing                       | › Automatisk säkerhetsavstängning   | › Luckspärr                 |
| › Matlagningstermometer med auto-off | › Restvärmevisning                  |                             |
| › Snabbuppvärmningsfunktion          | › Ugnslampa halogen i bakkant       |                             |

<b>Kommersiellt namn</b>	SteamBake	<b>Färg</b>	Vit
<b>Rengöring</b>	Katalys	<b>Ugnsbotten</b>	Grå emalj
<b>Nettovolym, liter</b>	72	<b>Energiklass</b>	A+
<b>Produktmått H x B x D, mm</b>	594x595x567	<b>Inbyggnadsmått H x B x D, mm</b>	590x560x550
<b>Plåt, max bakningsyta, cm2</b>	1424	<b>Temperaturintervall</b>	

**Energy Class**





## Tillval



## Inbyggnadsugn EOK8C2X0

- › SteamBake, ditt bageri hemma  
Genom att lägga till ånga kan du skapa mjuka muffins och perfekta pajer hemma med 600 SteamBake-ugnen. Du kan njuta av grillad kyckling, lasagne och fisk och få jämnt resultat. Med en knapptryckning får man krispiga ytor och fluffiga insidor.
- › SteamBake för fantastiskt resultat  
Med SteamBake kan du skapa bröd i bageristil i ditt eget hem med bara en knapptryckning. Fuktighet gör att degen kan jäsa helt, vilket skapar utsökt mjuk insida, medan torr värme ger knapriga, glansiga skorpor. Njut av både goda bröd, ugnstekta kyckling och underbar fisk.
- › Smart Kitchen – praktisk och bekväm tillagningshjälp  
Styr din ugn på distans, utforska våra olika partner och få anpassad hjälp, allt via My Electrolux Kitchen-appen. Det enkla sättet att berika din Smart Kitchen-upplevelse.
- › Laga mat med precision med vår matlagningstermometer  
Tack vare vår matlagningstermometer får man perfekta resultat varje gång. Med den övervakas matlagningsprocessen genom att mäta matens innetemperatur. Den till och med meddelar när maten är tillagad till önskad temperatur och tillagningen avslutas.
- › Med katalytisk rengöring rengör ugnen sig själv  
Vår katalytiska rengöringsteknik innebär att du kan säga hej då till uppbyggnaden av fett och matrester. Denna självrengörande teknik börjar automatiskt att fungera när ugnens temperatur når 250 °C. Nu är det enkelt att rengöra ugnen.
- › Du kommer att uppskatta EXPlore LED-displayen med responsiva touchknappar  
Upptäck ett helt nytt sätt att använda ugnen med responsiva touchknappar på LED-displayen. Med det innovativa gränssnittet bestämmer du snabbt rätt tillagningstid, temperatur och andra funktioner.

- |                                      |                                     |                             |
|--------------------------------------|-------------------------------------|-----------------------------|
| › Multifunktionell ugn med varmluft  | › Elektronisk temperaturinställning | › Ugnstegar med Easy Entry  |
| › Ugn med WiFi-uppkoppling           | › Recept i ugnen                    | › Kylfläkt                  |
| › Pop in / Pop out-vred              | › Automatiska temperaturförslag     | › Kontrollpanel med barnlås |
| › Soft Closing                       | › Automatisk säkerhetsavstängning   | › Luckspärr                 |
| › Matlagningstermometer med auto-off | › Restvärmevisning                  |                             |
| › Snabbuppvärmningsfunktion          | › Ugnslampa halogen i bakkant       |                             |

<b>Kommersiellt namn</b>	SteamBake	<b>Färg</b>	Rostfri
<b>Rengöring</b>	Katalys	<b>Ugnsbotten</b>	Grå emalj
<b>Nettovolym, liter</b>	72	<b>Energiklass</b>	A+
<b>Produktmått H x B x D, mm</b>	594x595x567	<b>Inbyggnadsmått H x B x D, mm</b>	590x560x550
<b>Plåt, max bakningsyta, cm2</b>	1424	<b>Temperaturintervall</b>	

**Energy Class**



## Tillval



## Inbyggnadsugn EOK8P2V0

- › SteamBake, ditt bageri hemma  
Genom att lägga till ånga kan du skapa mjuka muffins och perfekta pajer hemma med 600 SteamBake-ugnen. Du kan njuta av grillad kyckling, lasagne och fisk och få jämnt resultat. Med en knapptryckning får man krispiga ytor och fluffiga insidor.
- › SteamBake för fantastiskt resultat  
Med SteamBake kan du skapa bröd i bageristil i ditt eget hem med bara en knapptryckning. Fuktighet gör att degen kan jäsa helt, vilket skapar utsökt mjuk insida, medan torr värme ger knapriga, glansiga skorpor. Njut av både goda bröd, ugnsstekt kyckling och underbar fisk.
- › Smart Kitchen – praktisk och bekväm tillagningshjälp  
Styr din ugn på distans, utforska våra olika partner och få anpassad hjälp, allt via My Electrolux Kitchen-appen. Det enkla sättet att berika din Smart Kitchen-upplevelse.
- › Laga mat med precision med vår matlagningstermometer  
Tack vare vår matlagningstermometer får man perfekta resultat varje gång. Med den övervakas matlagningsprocessen genom att mäta matens innetemperatur. Den till och med meddelar när maten är tillagad till önskad temperatur och tillagningen avslutas.
- › Pyrolytisk rengöring ger långvarig nykänsla  
Att hålla ugnen som ny är inte svårt med vår smarta pyrolytiska rengöringsfunktion. Det självrengörande systemet värmer ugnen till en temperatur som förvandlar fett och andra rester till aska. Det betyder att du bara behöver torka av botten och aldrig mer skrubba.
- › Du kommer att uppskatta EXPLore LED-displayen med responsiva touchknappar  
Upptäck ett helt nytt sätt att använda ugnen med responsiva touchknappar på LED-displayen. Med det innovativa gränssnittet bestämmer du snabbt rätt tillagningstid, temperatur och andra funktioner.

- |                                      |                                     |                             |
|--------------------------------------|-------------------------------------|-----------------------------|
| › Multifunktionell ugn med varmluft  | › Rengöringspåminnelse              | › Restvärmevisning          |
| › Ugn med WiFi-uppkoppling           | › Snabbuppvärmningsfunktion         | › Dubbla ugnslampor         |
| › Pop in / Pop out-vred              | › Elektronisk temperaturinställning | › Ugnsstegar med Easy Entry |
| › Soft Closing                       | › Recept i ugnen                    | › Kylfläkt                  |
| › Matlagningstermometer med auto-off | › Automatiska temperaturförslag     |                             |
| › 3 pyrolytiska rengöringsprogram    | › Automatisk säkerhetsavstängning   |                             |

<b>Kommersiellt namn</b>	SteamBake	<b>Färg</b>	Vit
<b>Rengöring</b>	Pyrolys (3 cykler)	<b>Ugnsbotten</b>	Grå emalj
<b>Nettovolym, liter</b>	71	<b>Energiklass</b>	A+
<b>Produktmått H x B x D, mm</b>	594x595x567	<b>Inbyggnadsmått H x B x D, mm</b>	590x560x550
<b>Plåt, max bakningsyta, cm2</b>	1424	<b>Temperaturintervall</b>	

**Energy Class**



## Tillval



## Inbyggnadsugn EOK8P2X0

- › SteamBake, ditt bageri hemma  
Genom att lägga till ånga kan du skapa mjuka muffins och perfekta pajer hemma med 600 SteamBake-ugnen. Du kan njuta av grillad kyckling, lasagne och fisk och få jämnt resultat. Med en knapptryckning får man krispiga ytor och fluffiga insidor.
- › SteamBake för fantastiskt resultat  
Med SteamBake kan du skapa bröd i bageristil i ditt eget hem med bara en knapptryckning. Fuktighet gör att degen kan jäsa helt, vilket skapar utsökt mjuk insida, medan torr värme ger knapriga, glansiga skorpor. Njut av både goda bröd, ugnsstekt kyckling och underbar fisk.
- › Smart Kitchen – praktisk och bekväm tillagningshjälp  
Styr din ugn på distans, utforska våra olika partner och få anpassad hjälp, allt via My Electrolux Kitchen-appen. Det enkla sättet att berika din Smart Kitchen-upplevelse.
- › Laga mat med precision med vår matlagningstermometer  
Tack vare vår matlagningstermometer får man perfekta resultat varje gång. Med den övervakas matlagningsprocessen genom att mäta matens innetemperatur. Den till och med meddelar när maten är tillagad till önskad temperatur och tillagningen avslutas.
- › Pyrolytisk rengöring ger långvarig nykänsla  
Att hålla ugnen som ny är inte svårt med vår smarta pyrolytiska rengöringsfunktion. Det självrengörande systemet värmer ugnen till en temperatur som förvandlar fett och andra rester till aska. Det betyder att du bara behöver torka av botten och aldrig mer skrubba.
- › Du kommer att uppskatta EXPLore LED-displayen med responsiva touchknappar  
Upptäck ett helt nytt sätt att använda ugnen med responsiva touchknappar på LED-displayen. Med det innovativa gränssnittet bestämmer du snabbt rätt tillagningstid, temperatur och andra funktioner.

- |                                      |                                     |                             |
|--------------------------------------|-------------------------------------|-----------------------------|
| › Multifunktionell ugn med varmluft  | › Rengöringspåminnelse              | › Restvärmevisning          |
| › Ugn med WiFi-uppkoppling           | › Snabbuppvärmningsfunktion         | › Dubbla ugnslampor         |
| › Pop in / Pop out-vred              | › Elektronisk temperaturinställning | › Ugnsstegar med Easy Entry |
| › Soft Closing                       | › Recept i ugnen                    | › Kylfläkt                  |
| › Matlagningstermometer med auto-off | › Automatiska temperaturförslag     |                             |
| › 3 pyrolytiska rengöringsprogram    | › Automatisk säkerhetsavstängning   |                             |

<b>Kommersiellt namn</b>	SteamBake	<b>Färg</b>	Rostfri
<b>Rengöring</b>	Pyrolys (3 cykler)	<b>Ugnsbotten</b>	Grå emalj
<b>Nettovolym, liter</b>	71	<b>Energiklass</b>	A+
<b>Produktmått H x B x D, mm</b>	594x595x567	<b>Inbyggnadsmått H x B x D, mm</b>	590x560x550
<b>Plåt, max bakningsyta, cm2</b>	1424	<b>Temperaturintervall</b>	

**Energy Class**



## Tillval



## Inbyggadsugn EOK9S8X0

- › SteamPro – för professionella resultat  
900 SteamPro-ugnen med Steamify® gör att du kan baka, steka och ånga dina maträtter med professionellt resultat. Nu kan du även använda sous-vide hemma. För mat av restaurangkvalitet, välj bara temperatur så anger Steamify®-funktionen rätt ånginställningar.
- › Steamify®, din ånghjälp  
Vår Steamify®-funktion gör det ännu enklare att skapa kulinariska rätter. Ange den tillagningstemperatur som du brukar använda så justerar ugnen automatiskt inställningarna, vilket innebär att maten ångas till perfektion. För hälsosammare, godare mat – träffa vår ångexpert.
- › Konsten med sous-vide  
Laga med kompetens och sous-vide hemma. Noggrant kontrollerad temperatur är hemligheten med sous-vide, och tack vare vår exakta teknik är det nu enkelt att uppnå. Vakuumpåsar förbättrar smaker, medan ånga bevarar smak och näringsämnen.
- › Smart Kitchen – praktisk och bekväm tillagningshjälp  
Styr din ugn på distans, utforska våra olika partner och få anpassad hjälp, allt via My Electrolux Kitchen-appen. Det enkla sättet att berika din Smart Kitchen-upplevelse.
- › Laga mat med precision med vår matlagningstermometer  
Tack vare vår matlagningstermometer får man perfekta resultat varje gång. Med den övervakas matlagningsprocessen genom att mäta matens innertemperatur. Den till och med meddelar när maten är tillagad till önskad temperatur och tillagningen avslutas.
- › Touchdisplay – intuitiv och funktionell med allt inom räckhåll  
TFT-ugnen med touchdisplay gör det enkelt att justera tid och temperatur, oavsett om du ska baka muffins eller tillaga lax. Ger dig teknologin och matlagningshjälpen du behöver för att tillaga de läckra rätterna du älskar.

- |                                      |                                     |                             |
|--------------------------------------|-------------------------------------|-----------------------------|
| › SteamPro-Sous Vide tillagning      | › Rengöringspåminnelse              | › Ugn med ångrengöring      |
| › Ugn med WiFi-uppkoppling           | › Snabbuppvärmningsfunktion         | › Restvärmevisning          |
| › Steamifyfunktion                   | › Elektronisk temperaturinställning | › Dubbla ugnslampor         |
| › Touchkontroll                      | › Recept i ugnen                    | › Ugnsstegar med Easy Entry |
| › Soft Closing                       | › Automatiska temperaturförslag     |                             |
| › Matlagningstermometer med auto-off | › Automatiska viktprogram           |                             |

<b>Kommersiellt namn</b>	SteamPro	<b>Färg</b>	Rostfri
<b>Rengöring</b>	Ånga	<b>Ugnsbotten</b>	Grå emalj;Fläktskydd i rostfritt stål
<b>Nettovolym, liter</b>	70	<b>Energiklass</b>	A++
<b>Produktmått H x B x D, mm</b>	594x595x567	<b>Inbyggadsmått H x B x D, mm</b>	590x560x550
<b>Plåt, max bakningsyta, cm2</b>	1424	<b>Temperaturintervall</b>	

Energy Class



## Mikrovågsugn KMFE172TEX

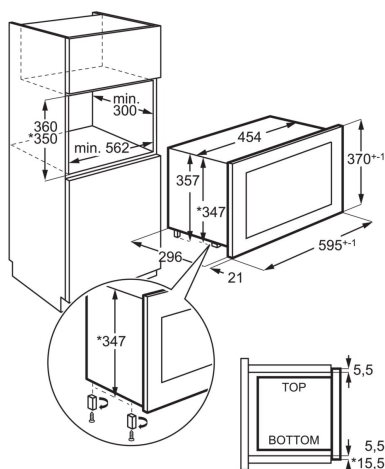


- › TouchOpen för snabb och enkel åtkomst  
800 TouchOpen mikrovågsugn med mjukberöringsmekanism är det enklaste sättet att komma åt din mat. Med en enda åtgärd öppnas luckan snabbt och smidigt för din bekvämlighet.
- › TouchOpen ger enkel åtkomst  
Vår mikrovågsugn med TouchOpen-design ger dig enkel åtkomst till din mat. Luckan öppnas sömlöst med ett knapptryck, tack vare den specialdesignade mjukmekanismen. I en jämn rörelse får du snabb tillgång till din mat.
- › Mikrovågsugn – genvägen i ditt kök  
Mikrovågsfunktionen är din genväg till snabba och läckra måltider. Med en knapptryckning kan du smälta choklad, tina din favoritgryta eller värma rester, snabbt. Det är det snabba och enkla sättet att skapa läckra måltider.
- › Spara mikrovågsinställningarna för dina favoriträtter  
Spara dina önskade mikrovågsinställningar för snabb och enkel åtkomst med favoritfunktionen. När du har skapat ett program kan du peka på den stjärnformade ikonerna på skärmen för att aktivera den. Det betyder att du inte behöver komma ihåg några specifika inställningar. Allt sköts med bara en knapptryckning.
- › Glasskivan i mikron minns var den började  
Vi har designat denna mikrovågsugn så att maten alltid står i en idealisk position. Detta beror på att dörren låses upp när glasskivan-ReTurntable återgår till var den startade. Inga koppar som står åt fel håll, inga varma tallrikar i konstiga positioner. Effektiv åtkomst, varje gång.
- › Tina maten snabbt med vår avfrostningsfunktion  
Frost mat tinas snabbt tack vare mikrovågens avfrostningsfunktion. När du har valt typ av livsmedel och vikt beräknar mikrovågsugnen automatiskt den tid det tar. Därefter tinas maten samtidigt som både smak och konsistens behålls.

- › Tillagningslägen: Mikrovågor
- › Snabbstart med 30 sekunders intervaller
- › Automatiska viktstyrda tillagningsprogram
- › Automatiskt viktstyrt avfrostningsprogram
- › Mikrovågsugnen signalerar då tillagningstiden är slut
- › Barnlås
- › LED-display
- › Touch-kontroll för att välja effekt
- › Elektronisk klocka med timer
- › Invändig belysning

<b>Färg</b>	Svart	<b>Produktmått H x B x D, mm</b>	371x594x316
<b>Inbyggnadsmått H x B x D, mm</b>	360x562x300	<b>Installation</b>	Integrerad
<b>TYP av inbyggnad</b>	Inbyggd	<b>Kapacitet (l), Brutto/Netto</b>	17 / 17
<b>Material i ugnsutrymmet</b>	Målat	<b>Mikrovågseffekt, W</b>	800
<b>Grilleffekt, W</b>	Nej	<b>Effektlägen, antal</b>	5

PSGBMC220DE000V



## Tillval



### Kylskåp KRS2DE39X

- › Stabil temperatur, alltid kallt  
DynamicAir-tekniken skapar ett luftflöde så att kall luft cirkulerar i hela kylan, vilket håller temperaturen stabil i hela kylskåpet. Förhindrar att matvarorna förlorar formen eller torkar ut.
- › Konstant kallt med DynamicAir  
DynamicAir ser till att temperaturen i kylskåpet hålls stabil. Den fungerar genom att kall luft cirkulerar i hela kylskåpet, vilket betyder att även när dörren öppnas är din mat skyddad mot uppvärmning.
- › Enkel kontroll med elektroniska touch kontroller  
Elektroniska touch kontroller ger enkel åtkomst till kylens inställningar och funktioner, så att du enkelt kan ändra temperaturen efter dina behov. Styr kylskåpet med fingertopparna.
- › Enkel kontroll med elektroniska touch kontroller  
Elektroniska touch kontroller ger enkel åtkomst till kylens inställningar och funktioner, så att du enkelt kan ändra temperaturen efter dina behov. Styr kylskåpet med fingertopparna.
- › Frys färsk mat fort med FastFreeze  
Funktionen FastFreeze bevarar matens vitaminer, konsistens, smak och alla hälsofördelar.
- › Pålitliga hyllor med säkerhetsglas  
Kraftiga hyllor som är tillverkade av säkerhetsglas och kända för sin hållbarhet. Och om man råkar spilla kan man enkelt torka av dem med en fuktig trasa.
- › Höjd x Bredd X Djup (mm): 1860 x 595 x 635
- › Elektronisk styrning med LCD display
- › LED-belysning
- › Flaskhylla i dörren
- › Stor grönsakslåda: 2, fullbredd
- › Shoppingfunktion
- › Semesterläge
- › Larm vid öppen dörr
- › AntiFingerPrint motverkar avtryck
- › Mycket tyst: endast 38 dB
- › Ägghållare: 1 hållare för 6 ägg
- › AntiFingerPrint motverkar avtryck
- › LED-belysning

<b>Volym kyl, l</b>	390	<b>Typ av dörr</b>	Välvd
<b>Produktmått H x B x D, mm</b>	1860x595x635	<b>Inbyggdamått H x B x D, mm</b>	
<b>Dörrhängning</b>	Höger och omhängbar	<b>Installation</b>	Fristående
<b>Energi klass</b>	E	<b>Avstånd till sidovägg, mm</b>	10
<b>CustomFlex</b>		<b>Snabbkylning</b>	Shopping-funktion

**Energy Class**



## Tillval



### Frys-skåp KUT5NE26X

- › Aldrig mer isbildning  
No Frost-tekniken förhindrar att is bildas i frysen, vilket gör att du aldrig behöver avfrostas den igen. Tekniken gör frysen mer hygienisk och enklare att göra rent samtidigt som du får extra utrymme att förvara alla dina favoritingredienser.
- › Med NoFrost håller du din frys fri från isbildning  
No Frost-teknologin eliminerar behovet att avfrostas frysen. Förebygger isbildning, så att du alltid kan vara säker på maximal prestanda.
- › Enkel kontroll med elektroniska touch kontroller  
Elektroniska touch kontroller ger enkel åtkomst till frysens inställningar och funktioner, så att du enkelt kan ändra temperaturen efter dina behov. Styr kylskåpet med fingertopparna.
- › Enkel kontroll med elektroniska touch kontroller  
Elektroniska touch kontroller ger enkel åtkomst till frysens inställningar och funktioner, så att du enkelt kan ändra temperaturen efter dina behov. Styr kylskåpet med fingertopparna.
- › Bevara konsistensen på livsmedlen med FastFreeze  
Snabbinfrysningfunktionen FastFreeze bevarar livsmedlens vitaminer, konsistens, smak och alla hälsofördelar.
- › Pålitliga hyllor med säkerhetsglas  
Kraftiga hyllor i frysen, tillverkade av säkerhetsglas och kända för sin hållbarhet. Och om man råkar spilla kan man enkelt torka av dem med en fuktig trasa.
- › AntiFingerPrint motverkar avtryck
- › FrostFree - automatisk avfrostning
- › LCD-display
- › FrostFree
- › Larm vid öppen dörr
- › Larm vid hög temperatur
- › Belysning: Taket, Invändig LED
- › FastFreeze - snabbinfrysning
- › Hyllor i säkerhetsglas
- › Fryslådor: 1 fullbred + 3 extra stora + 1 halvdjup, Transparent plast
- › Hylla med fällbar lucka(or): 2, Transparent plast

<b>Volym frys, l</b>	253	<b>Typ av dörr</b>	Välvd
<b>Produktmått H x B x D, mm</b>	1860x595x635	<b>Inbyggnadsmått H x B x D, mm</b>	
<b>Dörrhängning</b>	Vänster och omhängbar	<b>Energiklass</b>	E
<b>Installation</b>	Fristående	<b>Avstånd till sidovägg, mm</b>	70
<b>CustomFlex</b>		<b>Avfrostningsteknik</b>	NoFrost

**Energy Class**



## Tillval



### Kylfrys LNT4TE33X2

- › Håller maten saftig  
600 TwinTech® No Frost Kyl-frys håller maten 60 % saftigare än kylskåp med en evaporator. Dess dubbla kylningssystem - kyl och frys kyls oberoende av varandra - upprätthåller den ideala fuktigheten och avhåller maten från att torka ut. Det betyder även att du aldrig behöver avfrostas frysen igen.
- › TwinTech® No Frost förhindrar uttorkning  
TwinTech® No Frost intelligenta dubbelkylningssystem bibehåller fukten i ingredienserna. Kyl och frys kyls oberoende av varandra, med No Frost-system som är överlägset standardmodeller. I frysen bildas ingen frost. Med TwinTech® No Frost håller kylskåpet rätt fuktighet vilket resulterar i 60 % mindre massaförlust i maten.
- › Enkel kontroll med elektroniska touch kontroller  
Elektroniska touch kontroller ger enkel åtkomst till kylens inställningar och funktioner, så att du enkelt kan ändra temperaturen efter dina behov. Styr kylskåpet med fingertopparna.

- › FrostFree - automatisk avfrostning
- › Anti Finger Print
- › Jämn temperatur
- › LED-belysning
- › Automatisk avfrostning i frysen
- › Automatisk avfrostning i kylan
- › Larm vid öppen dörr
- › Ljus -och ljudlarm för öppen dörr och hög temperatur
- › Shoppingfunktion
- › Praktisk flaskhylla i dörren
- › Fryslådor: 2 fullbredda, 1 halvdjup, Transparent plast
- › Glashyllor i frysen
- › Belysning kyl: Integrerat i kontrollpanel, Invändig, LED

<b>Volym Kyl/Frys, l</b>	220 / 93	<b>Typ av dörr</b>	Välvd
<b>Produktmått H x B x D, mm</b>	1850x595x647	<b>Inbyggnadsmått H x B x D, mm</b>	
<b>Mått Side by Side</b>		<b>Installation</b>	Fristående
<b>Dörrhängning</b>	Höger och omhängbar	<b>Energiklass</b>	E
<b>Uppkoppling</b>		<b>Antal Kompressor/Termostater</b>	1K / 1T

**Energy Class**





## Tillval



### Kylskåp LRC5ME38W2

- › Upprätthåll temperaturen, för perfekt förvaring  
700 MultiFlow kylskåpet cirkulerar kall luft för att bibehålla en stabil temperatur. Kylprocessen bevarar maten bättre och förhindrar att den torkar ut.
- › I MultiFlow bevaras smakerna allra bäst  
Livsmedlen håller sig bäst med MultiFlow. Tekniken upprätthåller en stabil temperatur i ditt kylskåp, vilket förhindrar att livsmedlen torkar ut. Den skapar en miljö som håller maten färsk tills nästa gång du handlar.
- › Snygg, elegant, plan dörrdesign  
Kylskåpets rena stil passar perfekt in i det moderna köket. Dess rena linjer och helt plana design gör att den sitter precis tätt intill dina andra köksprodukter och bänkskivor.
- › Höjd x Bredd X Djup (mm): 1860 x 595 x 650
- › Elektronisk styrning med LED indikatorer
- › LED-belysning
- › Stor grönsakslåda: 2, fullbredd
- › Shoppingfunktion
- › Larm vid öppen dörr
- › Mycket tyst: endast 40 dB
- › Ägghållare: 2 hållare för 8 ägg
- › Fuktighetskontroll för färska grönsaker  
Njut av läckra grönsaker tack vare vår låda med fuktighetskontroll. Genom att reglera luftfuktigheten skapas den bästa miljön för förvaring av mat. Stänger man ventilerna skapas det perfekta utrymmet för att förvara örter och bladgrönsaker, medan öppna ventiler ger optimal förvaring.
- › Kompressorn har 10 års garanti  
Total trygghet med vetskapen om kompressorns 10-års garanti.
- › Pålitliga hyllor med säkerhetsglas  
Kraftiga hyllor som är tillverkade av säkerhetsglas och kända för sin hållbarhet. Och om man råkar spilla kan man enkelt torka av dem med en fuktig trasa.
- › Multiflow
- › LED-belysning

<b>Volym kyl, l</b>	390	<b>Typ av dörr</b>	Flat
<b>Produktmått H x B x D, mm</b>	1860x595x650	<b>Inbyggnadsmått H x B x D, mm</b>	
<b>Dörrhängning</b>	Höger och omhängbar	<b>Installation</b>	Fristående
<b>Energiklass</b>	E	<b>Avstånd till sidovägg, mm</b>	
<b>CustomFlex</b>	Ja	<b>Snabbkylning</b>	Shopping-funktion

**Energy Class**



## Tillval



### Frysskåp LUT7ME28W2

- › Enastående design  
Frysen är exklusiv både på insidan och utsidan med Design Line, tillverkad av kvalitetsmaterial och äkta rostfritt stål. Och dess eleganta, rena design gör den till ett perfekt komplement till alla moderna kök.
- › Snygg och elegant med DesignLine  
Frysens eleganta design kompletterar det moderna köket perfekt med sina rena linjer och design. Så du kan njuta av en helt sömlös finish.
- › Med NoFrost håller du din frys fri från isbildning  
No Frost-teknologin eliminerar behovet att avfrosta frysen. Förebygger isbildning, så att du alltid kan vara säker på maximal prestanda.
- › Exklusiv LED-belysning i frysen  
Frysen har LED-belysning som gör att du enklare ser vad som finns däri. De diskreta, energieffektiva glödlamporna ger ett starkt ljus i hela utrymmet. Förbrukar tio gånger mindre energi än standardbelysning.
- › Kompressorn har 10 års garanti  
Total trygghet med vetskapen om kompressorns 10-års garanti.
- › Kombinera enkelt två enheter med hjälp av kombinationskitet  
Kombinera två stående kylar eller frysar av samma höjd med kombinationskitet för att enkelt skapa en dubbel enhet.

› FrostFree - automatisk avfrostning	› Larm vid öppen dörr	› Fryslådor: 5, Transparent plast	
› Elektronisk styrning med LED	› Belysning: LED i toppanelen	› Hylla med fällbar lucka(or): 2, Transparent plast	
› FrostFree	› FastFreeze - snabbinfrysning		
<b>Volym frys, l</b>	280	<b>Typ av dörr</b>	Flat
<b>Produktmått H x B x D, mm</b>	1860x595x650	<b>Inbyggnadsmått H x B x D, mm</b>	
<b>Dörrhängning</b>	Vänster och omhängbar	<b>Energiklass</b>	E
<b>Installation</b>	Fristående	<b>Avstånd till sidovägg, mm</b>	
<b>CustomFlex</b>		<b>Avfrostningsteknik</b>	NoFrost
<b>Energy Class</b>			

## Tillval



### Kylfrys LNC7ME32W4

- › Håller maten saftig  
600 TwinTech® No Frost Kyl-frys håller maten 60 % saftigare än kylskåp med en evaporator. Dess dubbla kylningssystem - kyl och frys kyls oberoende av varandra - upprätthåller den ideala fuktigheten och avhåller maten från att torka ut. Det betyder även att du aldrig behöver avfrostas frysen igen.
- › TwinTech® No Frost förhindrar uttorkning  
TwinTech® No Frost intelligenta dubbelkylningssystem bibehåller fukten i ingredienserna. Kyl och frys kyls oberoende av varandra, med No Frost-system som är överlägset standardmodeller. I frysen bildas ingen frost. Med TwinTech® No Frost håller kylskåpet rätt fuktighet vilket resulterar i 60 % mindre massaförlust i maten.
- › Justerbar förvaring med CustomFlex®  
Med CustomFlex® kan du anpassa utrymmet i kylskåpet helt och hållet efter önskemål. Insidan på dörren har flyttbara fack i olika storlekar, så att du kan anpassa utrymmet efter dina behov. Facken är till och med löstagbara så att du kan ta bort dem från kylskåpet för enkel åtkomst.

- › FrostFree - automatisk avfrostning
- › Jämn temperatur
- › LED-belysning
- › Automatisk avfrostning i frysen
- › Automatisk avfrostning i kylan
- › Multiflow
- › Shoppingfunktion
- › Fryslådor: 2 fullbredda, 1 halvdjup, Transparent plast
- › Separat styrning för frysen och kylan
- › Belysning kyl: LED i topppanelen

<b>Volym Kyl/Frys, l</b>	230 / 101	<b>Typ av dörr</b>	Flat
<b>Produktmått H x B x D, mm</b>	1860x595x650	<b>Inbyggnadsmått H x B x D, mm</b>	
<b>Mått Side by Side</b>		<b>Installation</b>	Fristående
<b>Dörrhängning</b>	Höger och omhängbar	<b>Energiklass</b>	E
<b>Uppkoppling</b>		<b>Antal Kompressorer/Termostater</b>	1K / 2T

Energy Class



## Tillval



### Kylskåp LRC5ME38X2

- › Upprätthåll temperaturen, för perfekt förvaring  
700 MultiFlow kylskåpet cirkulerar kall luft för att bibehålla en stabil temperatur. Kylprocessen bevarar maten bättre och förhindrar att den torkar ut.
- › I MultiFlow bevaras smakerna allra bäst  
Livsmedlen håller sig bäst med MultiFlow. Tekniken upprätthåller en stabil temperatur i ditt kylskåp, vilket förhindrar att livsmedlen torkar ut. Den skapar en miljö som håller maten färsk tills nästa gång du handlar.
- › Snygg, elegant, plan dörrdesign  
Kylskåpets rena stil passar perfekt in i det moderna köket. Dess rena linjer och helt plana design gör att den sitter precis tätt intill dina andra köksprodukter och bänkskivor.
- › Fuktighetskontroll för färska grönsaker  
Njut av läckra grönsaker tack vare vår låda med fuktighetskontroll. Genom att reglera luftfuktigheten skapas den bästa miljön för förvaring av mat. Stänger man ventilerna skapas det perfekta utrymmet för att förvara örter och bladgrönsaker, medan öppna ventiler ger optimal förvaring.
- › Kompressorn har 10 års garanti  
Total trygghet med vetskapen om kompressorns 10-års garanti.
- › Pålitliga hyllor med säkerhetsglas  
Kraftiga hyllor som är tillverkade av säkerhetsglas och kända för sin hållbarhet. Och om man råkar spilla kan man enkelt torka av dem med en fuktig trasa.
- › Höjd x Bredd X Djup (mm): 1860 x 595 x 650
- › Elektronisk styrning med LED indikatorer
- › LED-belysning
- › Stor grönsakslåda: 1, fullbredd
- › Shoppingfunktion
- › Larm vid öppen dörr
- › AntiFingerPrint motverkar avtryck
- › Mycket tyst: endast 40 dB
- › Ägghållare: 2 hållare för 8 ägg
- › Multiflow
- › AntiFingerPrint motverkar avtryck
- › LED-belysning

<b>Volym kyl, l</b>	390	<b>Typ av dörr</b>	Flat
<b>Produktmått H x B x D, mm</b>	1860x595x650	<b>Inbyggnadsmått H x B x D, mm</b>	
<b>Dörrhängning</b>	Höger och omhängbar	<b>Installation</b>	Fristående
<b>Energi klass</b>	E	<b>Avstånd till sidovägg, mm</b>	
<b>CustomFlex</b>	Ja	<b>Snabbkylning</b>	Shopping-funktion

**Energy Class**



## Tillval



### Frysskåp LUT7ME28X2

- › Aldrig mer isbildning  
No Frost-tekniken förhindrar att is bildas i frysen, vilket gör att du aldrig behöver avfrostas den igen. Tekniken gör frysen mer hygienisk och enklare att göra rent samtidigt som du får extra utrymme att förvara alla dina favoritingredienser.
- › Med NoFrost håller du din frys fri från isbildning  
No Frost-teknologin eliminerar behovet att avfrostas frysen. Förebygger isbildning, så att du alltid kan vara säker på maximal prestanda.
- › Snygg och elegant med DesignLine  
Frysens eleganta design kompletterar det moderna köket perfekt med sina rena linjer och design. Så du kan njuta av en helt sömlös finish.
- › Exklusiv LED-belysning i frysen  
Frysen har LED-belysning som gör att du enklare ser vad som finns däri. De diskreta, energieffektiva glödlamporna ger ett starkt ljus i hela utrymmet. Förbrukar tio gånger mindre energi än standardbelysning.
- › Kompressorn har 10 års garanti  
Total trygghet med vetskapen om kompressorns 10-års garanti.
- › Kombinera enkelt två enheter med hjälp av kombinationskitet  
Kombinera två stående kylar eller frysar av samma höjd med kombinationskitet för att enkelt skapa en dubbel enhet.

- › AntiFingerPrint motverkar avtryck
- › FrostFree
- › FastFreeze - snabbinfrysning
- › FrostFree - automatisk avfrostning
- › Larm vid öppen dörr
- › Fryslådor: 5, Transparent plast
- › Belysning: LED i toppanelen
- › Hylla med fällbar lucka(or): 2, Transparent plast
- › Elektronisk styrning med LED

<b>Volym frys, l</b>	280	<b>Typ av dörr</b>	Flat
<b>Produktmått H x B x D, mm</b>	1860x595x650	<b>Inbyggnadsmått H x B x D, mm</b>	
<b>Dörrhängning</b>	Vänster och omhängbar	<b>Energiklass</b>	E
<b>Installation</b>	Fristående	<b>Avstånd till sidovägg, mm</b>	
<b>CustomFlex</b>		<b>Avfrostningsteknik</b>	NoFrost

**Energy Class**



## Tillval



### Kylfrys LNC7ME32X4

- › Håller maten saftig  
600 TwinTech® No Frost Kyl-frys håller maten 60 % saftigare än kylskåp med en evaporator. Dess dubbla kylningssystem - kyl och frys kyls oberoende av varandra - upprätthåller den ideala fuktigheten och avhåller maten från att torka ut. Det betyder även att du aldrig behöver avfrostas frysen igen.
- › TwinTech® No Frost förhindrar uttorkning  
TwinTech® No Frost intelligenta dubbelkylningssystem bibehåller fukten i ingredienserna. Kyl och frys kyls oberoende av varandra, med No Frost-system som är överlägset standardmodeller. I frysen bildas ingen frost. Med TwinTech® No Frost håller kylskåpet rätt fuktighet vilket resulterar i 60 % mindre massaförlust i maten.
- › Justerbar förvaring med CustomFlex®  
Med CustomFlex® kan du anpassa utrymmet i kylskåpet helt och hållet efter önskemål. Insidan på dörren har flyttbara fack i olika storlekar, så att du kan anpassa utrymmet efter dina behov. Facken är till och med löstagbara så att du kan ta bort dem från kylskåpet för enkel åtkomst.

- |                                      |                                   |  |
|--------------------------------------|-----------------------------------|--|
| › FrostFree - automatisk avfrostning | › Automatisk avfrostning i frysen | › Fryslådor: 2 fullbredda, 1 halvdjup, Transparent plast |
| › Anti Finger Print                  | › Automatisk avfrostning i kylan  | › Separat styrning för frysen och kylan                  |
| › Jämn temperatur                    | › Multiflow                       | › Belysning kyl: LED i topppanelen                       |
| › LED-belysning                      | › Shoppingfunktion                |  |

<b>Volym Kyl/Frys, l</b>	230 / 101	<b>Typ av dörr</b>	Flat
<b>Produktmått H x B x D, mm</b>	1860x595x650	<b>Inbyggnadsmått H x B x D, mm</b>	
<b>Mått Side by Side</b>		<b>Installation</b>	Fristående
<b>Dörrhängning</b>	Höger och omhängbar	<b>Energiklass</b>	E
<b>Uppkoppling</b>		<b>Antal Kompressor/Termostater</b>	1K / 2T

**Energy Class**



## Tillval



## Underbyggd diskmaskin ESA47220UX

- › Glöm handdukstorkning, när luckan öppnas torkar disken.  
Vår 300 AirDry-diskmaskinsteknik avslutar varje program med frisk luft, vilket är tre gånger bättre än slutna lucksystem. Luckan öppnas automatiskt under torkningsfasen och luften gör att tallrikarna och besticken blir helt torra.
  - › Torkar tre gånger bättre med AirDry  
Den nya AirDry-tekniken använder naturligt luftflöde för att slutföra torkning, vilket ger upp till tre gånger bättre prestanda jämfört med systemet med stängd lucka. Luckan öppnas 10 cm mot slutet av programmet, luften cirkulerar och ger utmärkt torkresultat.
  - › Varsamt stöd för ömtåliga glas  
SoftSpike gummistöd gör att ömtåliga glas står upprätt för att minimera risken för att de skadas eller går sönder under disken.
  - › Höjden på QuickLift-korgen kan justeras så att du enkelt når din disk  
Stoppa in eller plocka ur disken bekvämt med QuickLift-korgen. Även om korgen är fullastad med stora föremål kan du justera höjden med QuickLift-systemet så att du enkelt når disken.
  - › Snabb och effektiv  
Din nya tidssparare. När diskmaskinen inte är helt full är vårt 30-minuters snabbprogram den perfekta lösningen. Och utan att kompromissa med resultatet. För perfekt diskresultat – snabbt.
  - › Rengöring av maskinen för bästa effektivitet  
Bibehåll diskmaskinens effektivitet med rengöringsprogrammet. Det speciella programmet och diskmedlet motverkar ansamling av kalkavlagringar och fett i maskinen, och du får bättre diskresultat under längre tid.
- 
- › AutoOff
  - › Autosensor
  - › Överkorg med: 2 SoftSpikes, Fällb. kopphyllor, Handtag
  - › Panel med symboler
  - › Vattensäkerhet: Hel botten och flottör
  - › Underkorg med: 2 foldable tines, Plastic handle
  - › Torksystem: AirDry
  - › Indikator för påfyllning av salt & sköljmedel
  - › Program: 160 Minutes, 60 Minutes, 90 Minutes, Auto, Eco, Machine Care, Quick 30 Minutes, Avsköljningsprogram
  - › Senare start från 1 till 24 timmar
  - › Övre spolarm
  - › Invertermotor
  - › Bestickkorg
  - › Övre korgen går att justera i höjded, även då den är fullastad

<b>Installation</b>		<b>Antal kuvert</b>	13
<b>Energiklass</b>	E	<b>Ljudnivå (dB)</b>	46
<b>Färg</b>	Rostfri	<b>XXL-utrymme</b>	
<b>Inbyggnadsmått</b>	820-880x600x570	<b>Antal program</b>	8
<b>Antal temperaturer</b>	4	<b>Produktmått H x B x D, mm</b>	818x597x576

Energy Class



## Tillval



## Integrerad diskmaskin KECA7300W

- › Vi höjer standarden – världens första diskmaskin i arbetshöjd  
Världens första 900 ComfortLift® diskmaskin som gör det enkelt att tömma eller stoppa in i diskmaskinen. Vår unika teknik lyfter korgen upp till midjenivå med bara en lätt tryckning på ett handtag. Det är så bekvämt att du undrar hur du kunnat leva utan det.
- › ComfortLift, lyft upp nedre korgen  
Vår unika ComfortLift-funktion innebär att du inte längre behöver böja dig ner för att tömma eller stoppa in i diskmaskinen. Med en lätt tryckning på handtaget glider den nedre korgen försiktigt upp till dig. Det är världens första, för din komfort.
- › ComfortRails tar väl hand om dina tallrikar  
Korgarna i diskmaskinen glider smidigt tack vare ComfortRails. Skenorna förhindrar att korgen vagnar och gungar, så att glas och tallrikar är skyddade. Bättre för disken – och tystare också.
- › MaxiFlex®
- › XXL-utrymme
- › ComfortLift®
- › AutoOff
- › Touchkontroll
- › LCD-display med olika språk
- › TimeBeam® visar kvarvarande tid
- › Invändig belysning
- › Torksystem: AirDry
- › Senare start från 1 till 24 timmar
- › Autosensor
- › Vattensäkerhet: Hel botten och flottör
- › QuickSelect med Ecometer  
Ecometern hjälper dig att välja program. Med hjälp av de gröna staplarna kan du se hur energieffektivt programmet är.
- › QuickSelect med Wi-Fi: Styr diskmaskinen via anslutning till din smartphone  
Våra diskmaskiner med ansluten QuickSelect möjliggör smart, hållbar diskning. Få vägledning om rätt program för din disk och välj när du vill köra diskmaskinen för att minska elkostnaderna. Appen sammanfattar användningen och ger feedback om hållbarhet.
- › Alltid uppdaterad med TimeBeam®  
Vår TimeBeam®-funktion håller dig uppdaterad om statusen för ditt diskmaskinsprogram. Det projicerar den viktigaste informationen på golvet framför maskinen, så att du tydligt kan se hur lång tid det är kvar. Nu slipper du gissa.
- › Indikator för påfyllning av salt & sköljmedel
- › FlexiSpray Satellitsprayarm
- › Övre spolarm
- › Övre korgen går att justera i höjddled, även då den är fullastad

<b>Installation</b>	Helintegrerad	<b>Antal kuvert</b>	14
<b>Energiklass</b>	D	<b>Ljudnivå (dB)</b>	39
<b>Färg</b>	-	<b>XXL-utrymme</b>	Ja
<b>Inbyggnadsmått</b>	820-900x600x550	<b>Antal program</b>	8
<b>Antal temperaturer</b>	4	<b>Produktmått H x B x D, mm</b>	818x596x550

**Energy Class**





## Tillval



## Integrerad diskmaskin KEZA9310W

- › Glöm blötläggning, skinande rent är det som gäller. 800 SprayZone diskmaskin rengör kokkärlen kraftfullt, med tre gånger bättre rengöringseffektivitet jämfört med standardprogrammen. Ingen blötläggning krävs. Ett högre vattentryck avlägsnar rester av mat och fett och lämnar disken skinande ren varje gång.
- › SprayZone, en intensiv rengöring. Tack vare SprayZone-funktionen ges grytor och stekpannor en intensiv rengöring. Det kraftfulla vattentrycket rensar briljant allt som ligger i det särskilt avsedda utrymmet. Det är tre gånger bättre än standarden, så all din disk blir ren.
- › QuickSelect med Wi-Fi: Styr diskmaskinen via anslutning till din smartphone. Våra diskmaskiner med ansluten QuickSelect möjliggör smart, hållbar diskning. Få vägledning om rätt program för din disk och välj när du vill köra diskmaskinen för att minska elkostnaderna. Appen sammanfattar användningen och ger feedback om hållbarhet.

- › MaxiFlex®
- › XXL-utrymme
- › AutoOff
- › Touchkontroll
- › LCD-display med olika språk
- › TimeBeam® visar kvarvarande tid
- › Invändig belysning
- › Torksystem: AirDry
- › Senare start från 1 till 24 timmar
- › SprayZone
- › Autosensor
- › Vattensäkerhet: Hel botten och flottör
- › Indikator för påfyllning av salt & sköljmedel
- › FlexiSpray Satellitsprayarm
- › Övre spolarm
- › Övre korgen går att justera i höjddled, även då den är fullastad

<b>Installation</b>	Helintegrerad	<b>Antal kuvert</b>	15
<b>Energiklass</b>	D	<b>Ljudnivå (dB)</b>	39
<b>Färg</b>	-	<b>XXL-utrymme</b>	Ja
<b>Inbyggnadsmått</b>	820-900x600x550	<b>Antal program</b>	8
<b>Antal temperaturer</b>	4	<b>Produktmått H x B x D, mm</b>	818x596x550

Energy Class



## Tillval



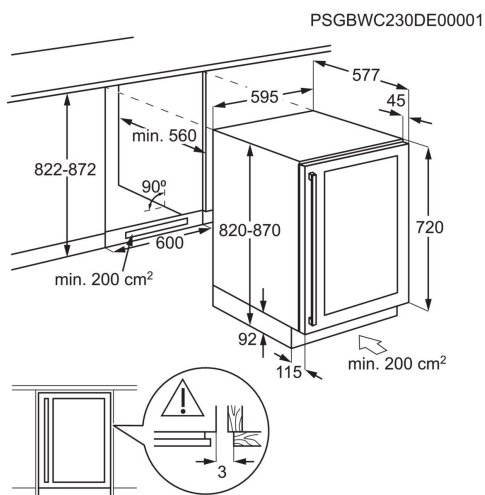
## Vinkyl EWUS052B5B

- › **Precis rätt temperatur. Alltid**  
Vinkylen 500 Core Single-Zone lagrar viner i en konstant och stabil temperatur, perfekt för kort- eller långtidslagring. Ställ in på 12 °C för vinlagring eller mellan 5 och 18 °C för vinservering.
- › **Utdragbara trähyllor. Enkel åtkomst**  
Nå vinet snabbt och enkelt med hjälp av utdragbara trähyllor på teleskopskenor.
- › **Lagra vinet med våra tre grundläggande lagringsfunktioner**  
Vi ser till att skydda och bevara vinkvaliteten tack vare tre grundläggande lagringsfunktioner: temperaturstabilitet, vibrationsfri miljö och en mörk förvaringsyta.
- › **Övre LED-belysning för god synbarhet**  
Se till att du har full synbarhet av etiketterna på dina favoritviner med hjälp av den övre LED-belysningen.

- › Höjd x Bredd X Djup (mm): 820 x 595 x 565
- › Elektronisk styrning med digital indikering
- › Ljudnivå: 42 dB
- › 822 mm inbyggnadshöjd
- › LED-belysning
- › LED-belysning

<b>Volym kyl, l</b>	145	<b>Typ av dörr</b>	Integrerad
<b>Produktmått H x B x D, mm</b>	820x595x565	<b>Inbyggnadsmått H x B x D, mm</b>	822x600x550
<b>Dörrhängning</b>	Höger och omhängbar	<b>Installation</b>	Integrerad
<b>Energiklass</b>	G	<b>Avstånd till sidovägg, mm</b>	
<b>CustomFlex</b>		<b>Snabbkylning</b>	

**Energy Class**



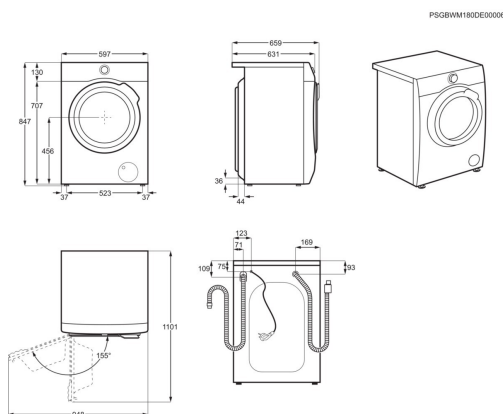
## Tillval



## Tvättmaskin EW8F7669Q8

- › Snäll mot kläderna, snäll mot miljön  
Vårt UltraWash-program är den perfekta balansen vad gäller klädvård och energieffektivitet för din blandade tvätt – i ett 59-minuters program. Effektiv tvätt vid låg temperatur skyddar dina kläder. Genom att tvätta vid 30 °C sparar du 30% energi jämfört med ett 40 °C bomullsprogram. Snäll mot dina kläder, snäll mot miljön.
- › 59 minuter för perfekt klädvård med UltraWash-programmet  
UltraWash-programmet ger utmärkt tvättresultat och bättre behandling av din dagliga tvätt, på mindre än en timme. Perfekt tvättresultat uppnås vid låg temperatur tack vare vår förblandningsteknik med mindre energiförbrukning. Bevarar kvaliteten på kläderna längre.
- › AutoDose, för att tvättmedlet inte ska överdoseras  
AutoDose smarta sensorer beräknar den exakta mängden tvättmedel och mjukmedel, och skyddar kläderna från tidigt åldrande som orsakas av överdosering. Dina kläder håller tre gånger längre. \*applicerar kraft på bomull som tvättas i 30°, automatisk dosering, 30 tvättar Electrolux jämfört med 10 tvättar hos konkurrent.
- › Tvättkapacitet: 9 kg
- › UltraCare-förblandning av tvättmedel och vatten
- › ECO Invertermotor
- › Ångprogram
- › Soft Drum
- › Sköljning med skumavkänning
- › Barnlås
- › Översvämningsskydd
- › Enastående klädvård med din smarttelefon  
Med MyElectrolux-appen kan du styra dina tvättmaskiner från din smarttelefon. Använd Care Advisor-funktionen för att få experthjälp om hur du bäst tvättar dina kläder. Och med MyFavourites kan specifika inställningar sparas för plagg du använder ofta.
- › Slätare tvätt med ånga  
SteamCare-systemet avslutar tvätten med ånga, vilket innebär att du inte behöver utsätta plaggen för strykjärnets höga värme lika ofta.
- › Antiallergiprogram för bättre rengöring  
Vårt anti-allergiprogram kombinerar vattenånga med ett högpresterande tvättprogram för att avlägsna bakterier från plaggen.
- › Woolmark Green
- › TimeManager® med EcoInfo
- › Specialdesignat program för siden
- › Tvättprogram: Eco 40-60, Cottons, Syntet, Delicates, Wool\Silk, Steam FreshScent, Centrifugering / Tömning, Sköljning, Duvet, Rapid 20 min, Outdoor, Denim, Anti-Allergy Vapour, UltraWash

<b>Familj</b>	PerfectCare 800 UltraCare	<b>Energiklass</b>	A
<b>Kapacitet kg, full maskin Eco 40-60</b>	9	<b>Uppkoppling</b>	Wi-Fi
<b>Autodose</b>	Ja	<b>UniversalDose</b>	
<b>Motortyp</b>	EcoInverter	<b>Trumvolym, liter</b>	69
<b>Luckans öppning i diameter, cm</b>	49	<b>Produktmått H x B x D, mm</b>	847x597x636



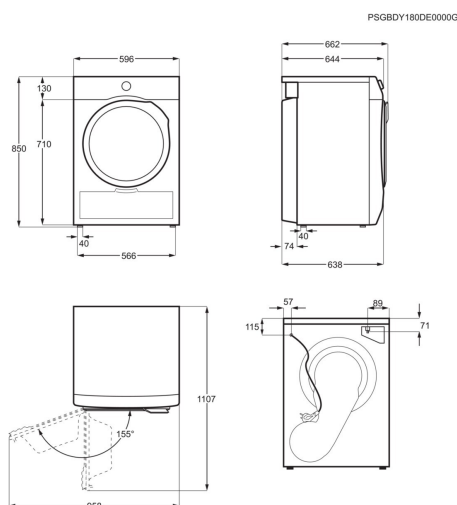
## Tillval



## Torktumlare EW9H779P9

- › Jämna resultat, perfekt behandling  
CycloneCare med 3DSense-teknik tar hand om din garderob med perfekt behandling. Nu kan du torka dina sidenskjortor, mysiga ulltröjor och tjocka jackor utan problem. Den unika torktumlingen tar försiktigt hand om ömtåliga tyger gång efter gång.
- › 3DSense-teknik för perfekt torkning  
Njut av oöverträffad torkning med vår unika 3DSense-teknik. Den skannar av tyget på djupet och justerar automatiskt inställningarna för jämnare resultat. Alla material, från siden till ylle, förblir och känns perfekta. Även dunjackor skyddas och håller värmen upp till 30 % bättre än med lufttorkning.
- › Anpassade program. skraddarsydd klädvård  
Vårt DelicateCare-system justerar temperaturen och rörelsen så att plagget behandlas på rätt sätt. Kvaliteten på kläderna bevaras.
- › Värmepumpstekniken uppnår oöverträffad energieffektivitet med upp till 40% energibesparing
- › Belysning i trumman för optimal synlighet i torktumlaren
- › Invertermotor
- › Fördröjd start
- › Reverserande trumgång håller isär kläderna och motverkar skrynklor
- › AutoOff - ingen onödig elförbrukning
- › Enastående klädvård med din smarttelefon  
Med MyElectrolux-appen kan du hålla koll på dina tvätt-torkmaskiner från din smarttelefon. Använd Care Advisor-funktionen för att få experthjälp om hur man bäst tvättar sina kläder. Och med MyFavourites kan specifika inställningar sparas för plagg du använder ofta.
- › Torka ännu mer, jämnt och enkelt  
Våra program Sängkläder XL och Blandat XL ger effektivare och jämnare torkning utan behov av att köra flera torkprogram. Spara tid och energi. Det är en bekväm lösning som enkelt kan anpassas efter din vardag.
- › Lägre värme, mer klädvård  
Vårt GentleCare-system torkar kläderna vid nästan halva temperaturen jämfört med vanliga torktumlare, vilket gör att de aldrig behöver utsättas för onödig värme.
- › Speciella torkprogram: Sängkläder XL, Bomull Eco, Bomull, Fintvätt, Denim, Dunjacka, Mixed XL, Outdoor, Silke, Sport, Syntet, Ull
- › Möjliga tillbehör: Mont-sats tvättpelare
- › Medföljande tillbehör: Avloppsslang, Torkrack

<b>Familj</b>	PerfectCare 900	<b>Torkkapacitet, kg</b>	9
<b>Woolmark-certifiering</b>	Woolmark Blue	<b>Energiklass</b>	A+++
<b>Kondensationseffektivitetsklass</b>	A	<b>Kondensationseffektivitetsklass</b>	91
<b>Uppkoppling</b>	Wi-Fi	<b>Energi skåptorr bomull vid 1000v/m, kW</b>	1.69
<b>Årlig energiförbrukning, kWh</b>	195	<b>Dörrhängning</b>	Höger, omhängbar
<b>Energy Class</b>			



## Tillval



## Kombinerad tvätt/tork EW7W6661S8

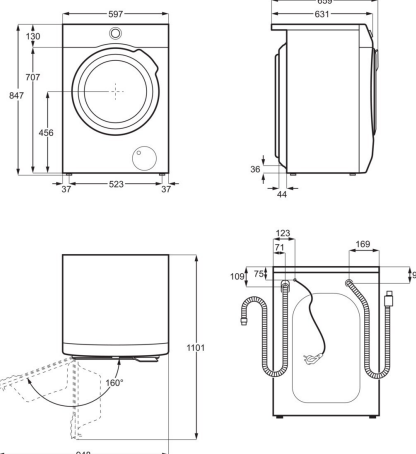
- › Dina kläder, tvättade och torkade i ett svep  
Vår kombinerade tvättmaskin och torktumlare PerfectCare 700 tvättar och torkar dina kläder i ett och samma program. DualCare systemet känner av vikten och anpassar temperatur och trumrörelse efter material för bästa möjliga omsorg om dina plagg.
  - › DualCare System - Den idealiska inställningen för dina kläder  
Vårt DualCare-system har anpassade program för olika material både i tvätt- och torkcykel. Så att kläder kan behandlas vid precis rätt temperaturer med optimerade trumrörelser. Tvätta och torka i en enda process. Så att varje plagg behåller formen och kvaliteten.
  - › SteamCare med FreshScent slätar ut skrynklor och sparar vatten  
Fräscha upp dina kläder med vårt SteamCare System med FreshScent. Genom att fräscha upp dina favoritkläder med ånga kan du spara över 40 liter vatten per program, minska antalet skrynklor och minimera behovet av strykning. Och för en fräsch känsla kan du lägga till doft.
  - › SensiCare System - Skräddarsydd tvätt och torkning på kortare tid  
Vårt SensiCare System väger varje tvätt och justerar automatiskt programmet så att dina kläder blir rena på den tid som krävs. Det förhindrar att kläderna tvättas för länge och gör att de håller längre.
  - › Klara att använda på en timme  
Non-Stop 60-Minute-programmet tvättar och torkar en mindre mängd tvätt på bara 1 timme – ett extremt snabbt och effektivt program. Så du kan få dina kläder rentvättade och torra när du vill ha dem.
  - › Bekvämlighet i ett enda program  
Vårt Wash&Dry-program tar enkelt hand om kläderna med bara en knapptryckning. Välj ett program för att både tvätta och torka i en följd, eller välj separata tvätt- och torkprogram för mer flexibilitet.
- 
- › Fristående tvätt / tork
  - › TimeManager®
  - › Tidstorkning
  - › Kondenstumlare: fukten samlas i en vattentank, ingen ventilation krävs
  - › Stor och skonsam ProTex-trumma
  - › Ylleprogram som gör att yllemärkta produkter kan tvättas
  - › Tvättkapacitet: 10 kg
  - › Sköljning med skumavkänning
  - › Barnlås
  - › Torkkapacitet: 6 kg
  - › Översvämningsskydd
  - › Program: Eco 40-60, Cottons, Syntet, Delicates, Ylle, Steam FreshScent, Centrifugering / Tömning, Sköljning, Machine Clean, Anti-allergi, Sport Wear, Outdoor, Denim, One GO 1h 1Kg
  - › Max. centrifugering: 1600 V / min
  - › Automatisk torkning

<b>Familj</b>	PerfectCare 700	<b>Energiklass</b>	A
<b>Energiklass tvätt-tork</b>	E	<b>Kapacitet kg, full maskin Eco 40-60</b>	10
<b>Torkkapacitet, kg</b>	6	<b>Uppkoppling</b>	
<b>Motortyp</b>	Ecolnverter	<b>Trumvolym, liter</b>	69
<b>Luckans öppning i diameter, cm</b>	49	<b>Produktmått H x B x D, mm</b>	847x597x636

Energy Class



PSGBWD220DE00003



Hämta hem inspiration från den professionella världen  
Besök [www.centralabygg.com](http://www.centralabygg.com)